

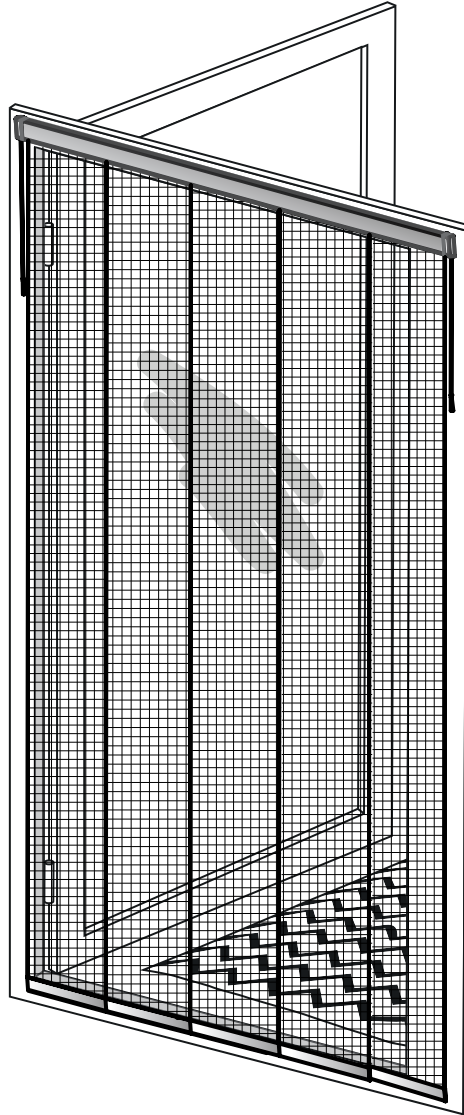


**EN** LAMELLA INSECT SCREEN

**NL** LAMELLENHOR

**FR** MOUSQUITAIRE À LAMELLES

**DE** INSEKTENSCHUTZ ZUGVORHANG

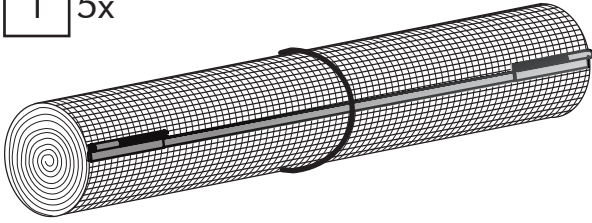


Instruction manual **EN** Handleiding **NL** Manuel d'instructions **FR**  
Bedienungsanleitung **DE**

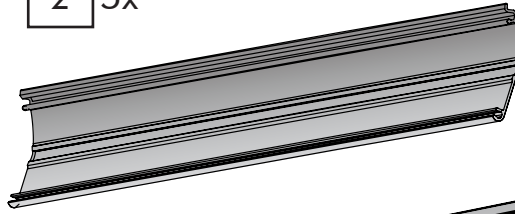
made easy

# 120 x 260

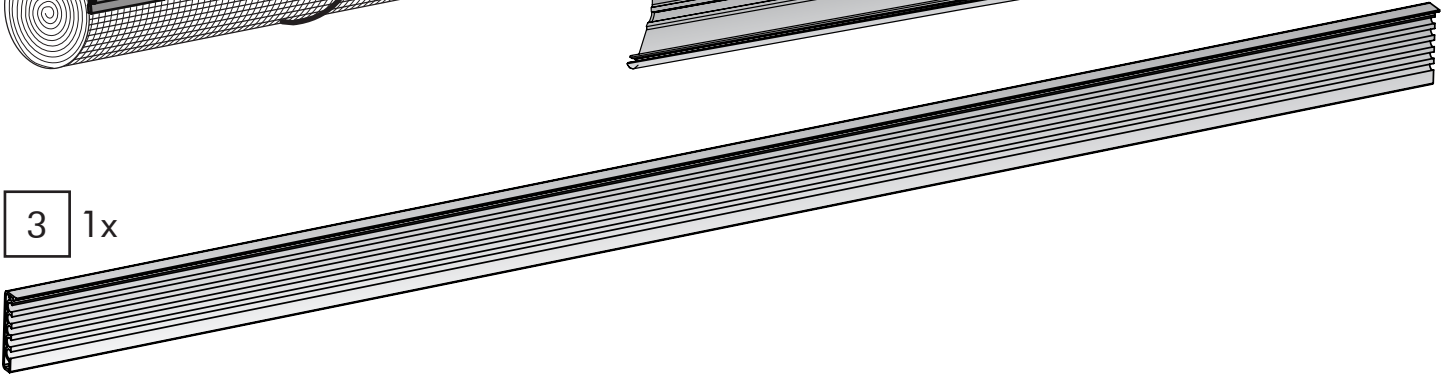
1 5x



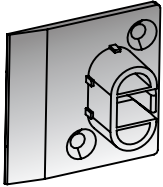
2 5x



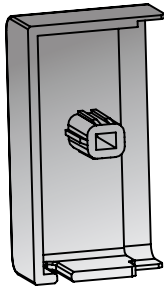
3 1x



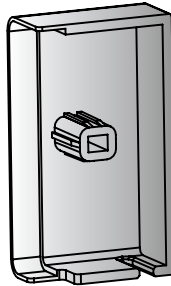
4 2x



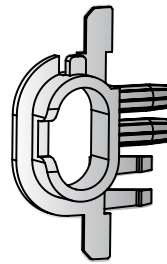
5A 1x



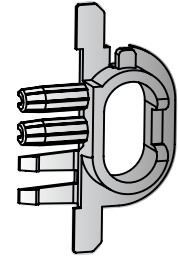
5B 1x



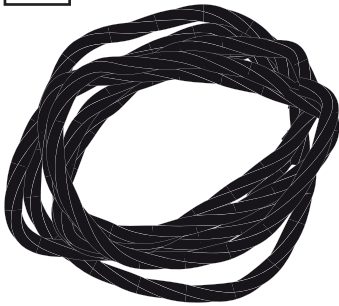
6A 1x



6B 1x



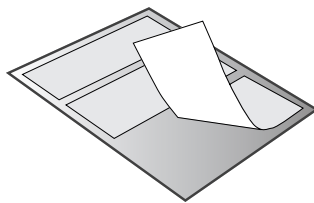
7 1x



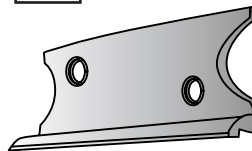
8 2x



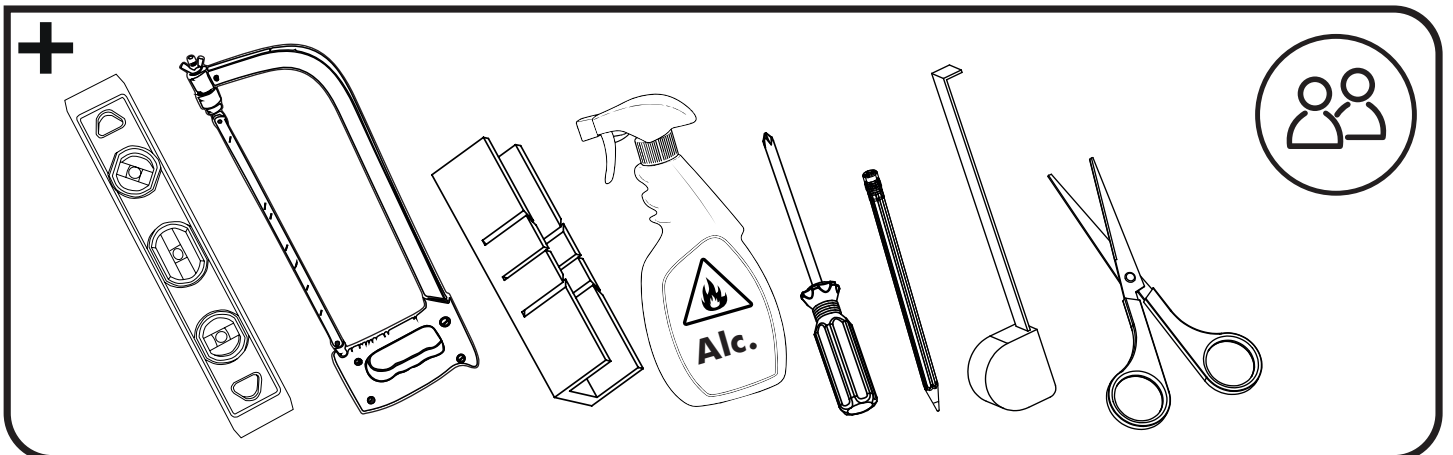
9 1x



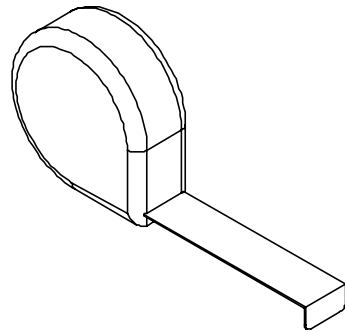
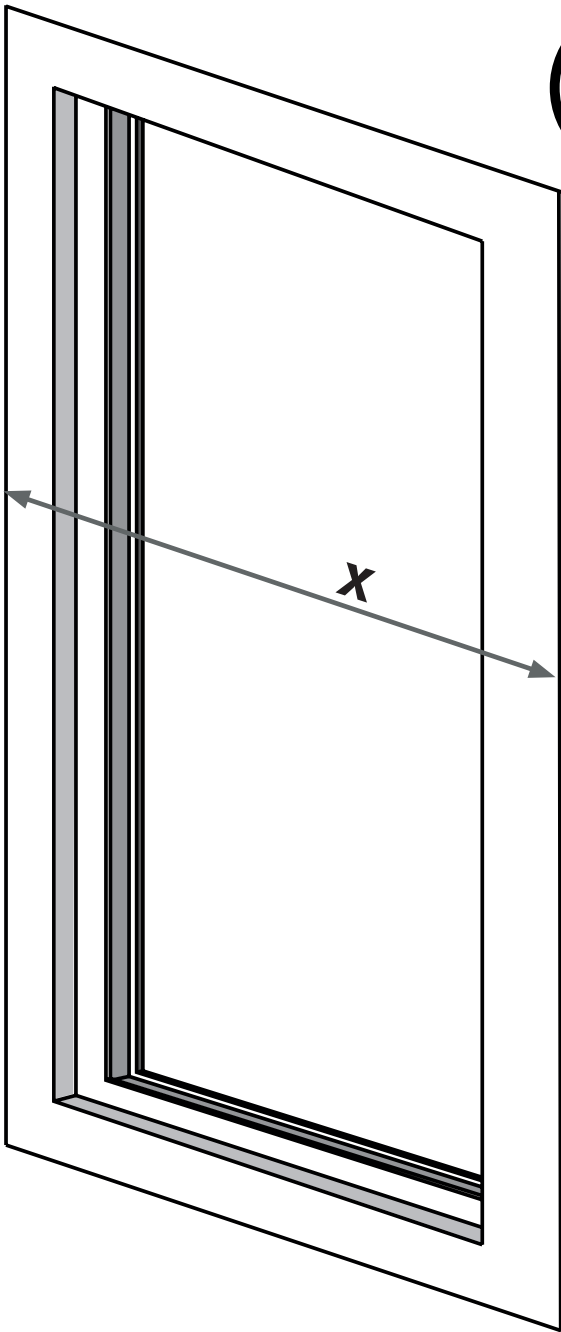
10 1x



11 6x



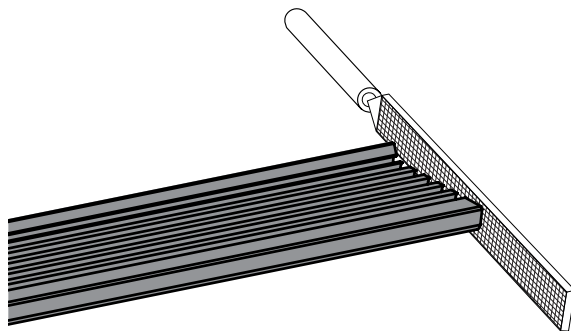
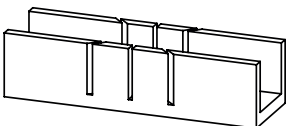
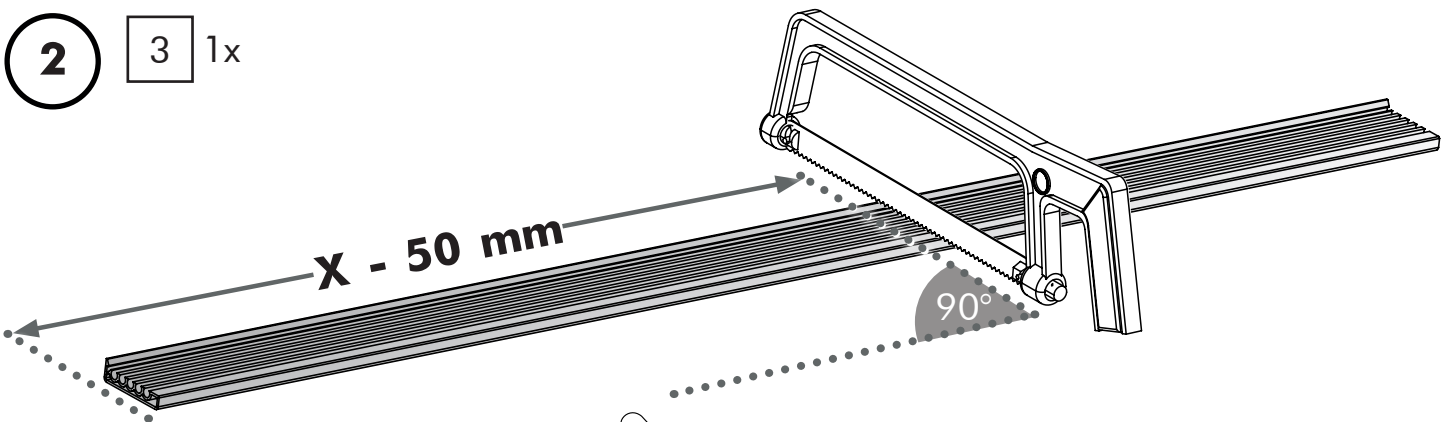
1



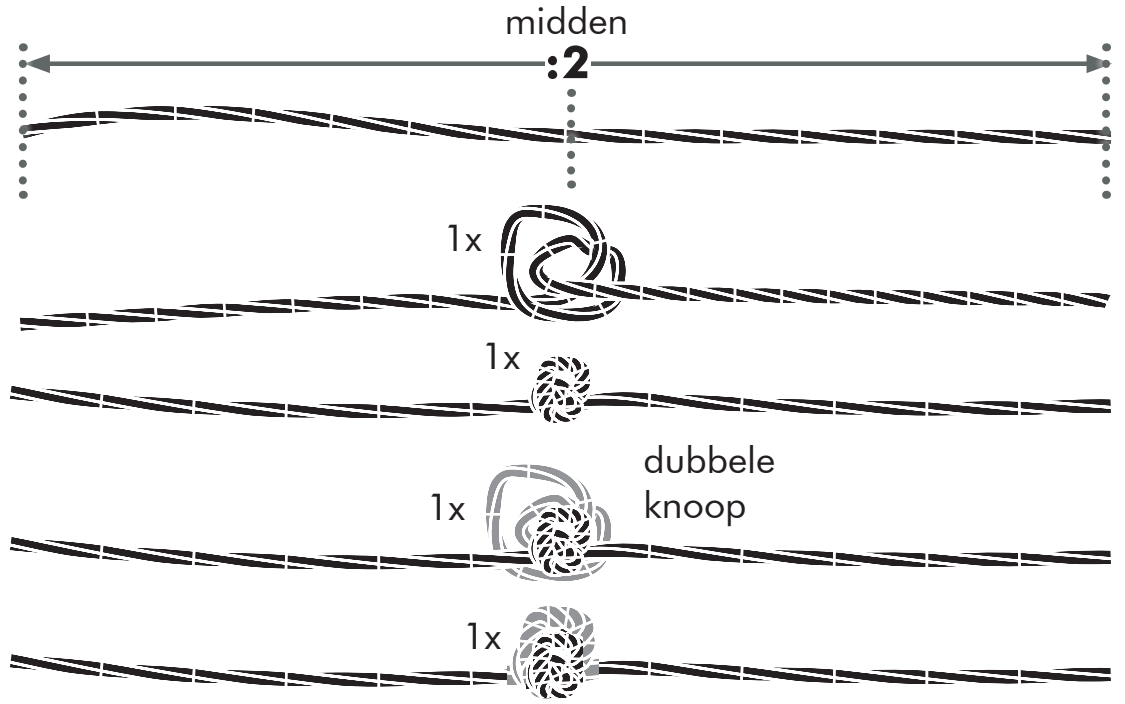
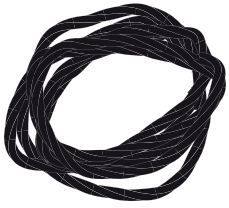
**X =** \_\_\_\_\_ **mm**

2

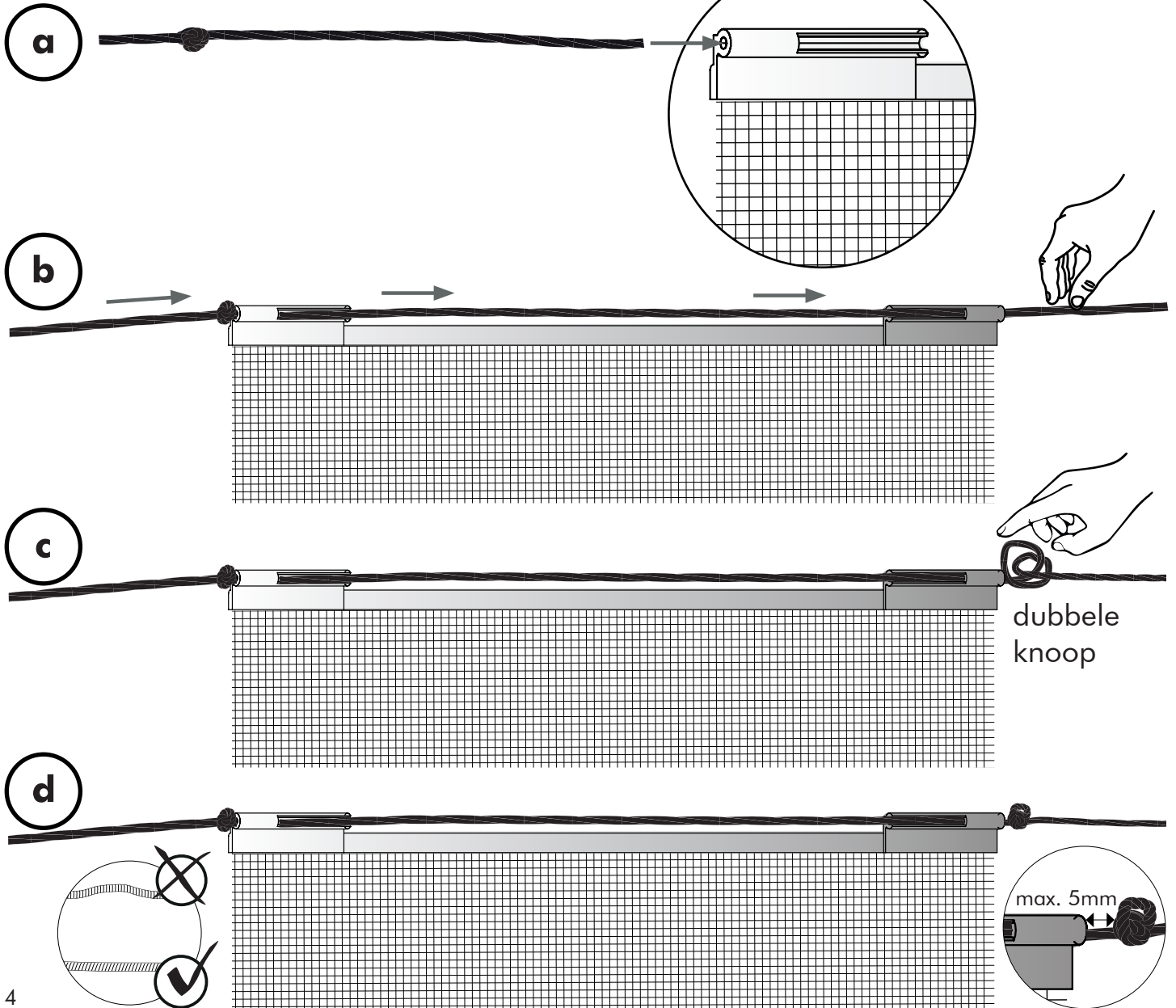
3 1x



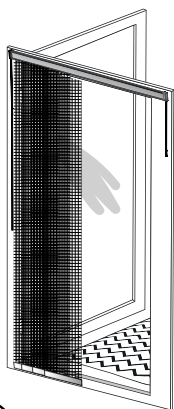
3 7 1x



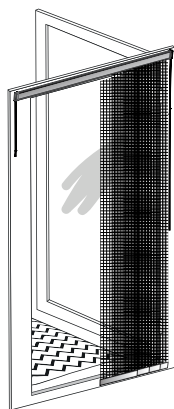
4 1 1x



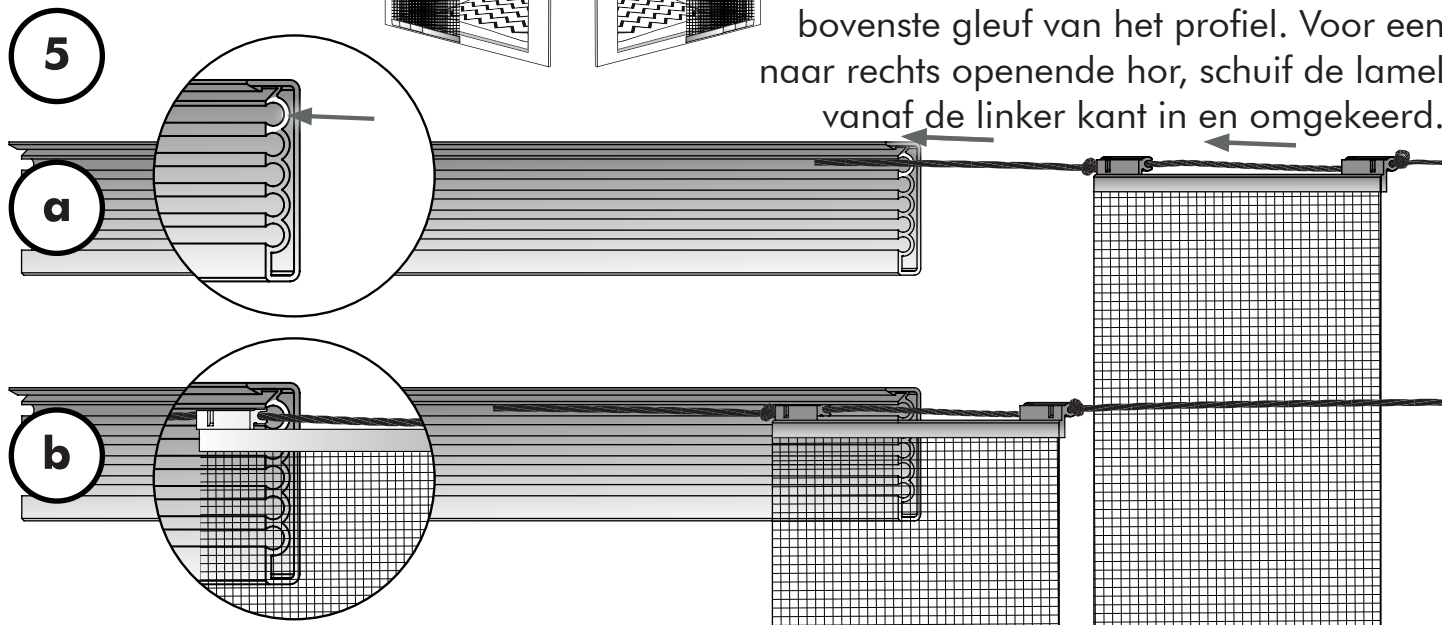
Opent naar links



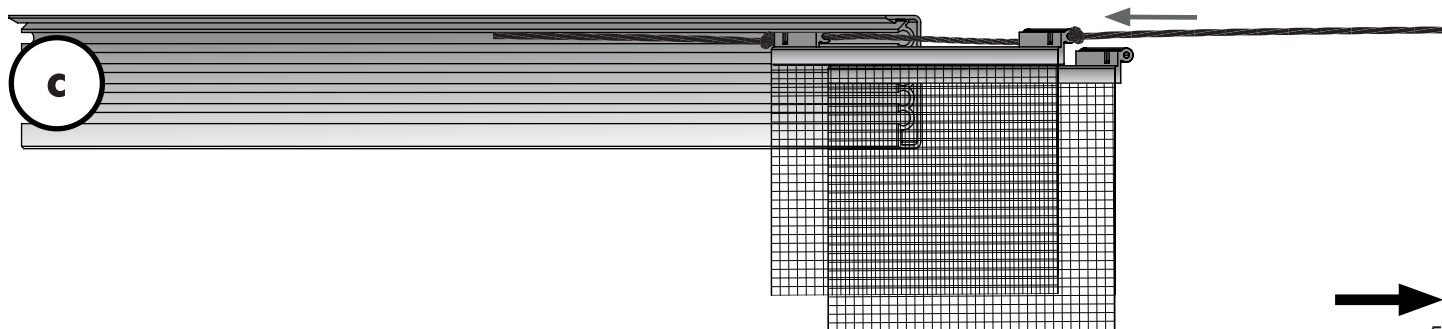
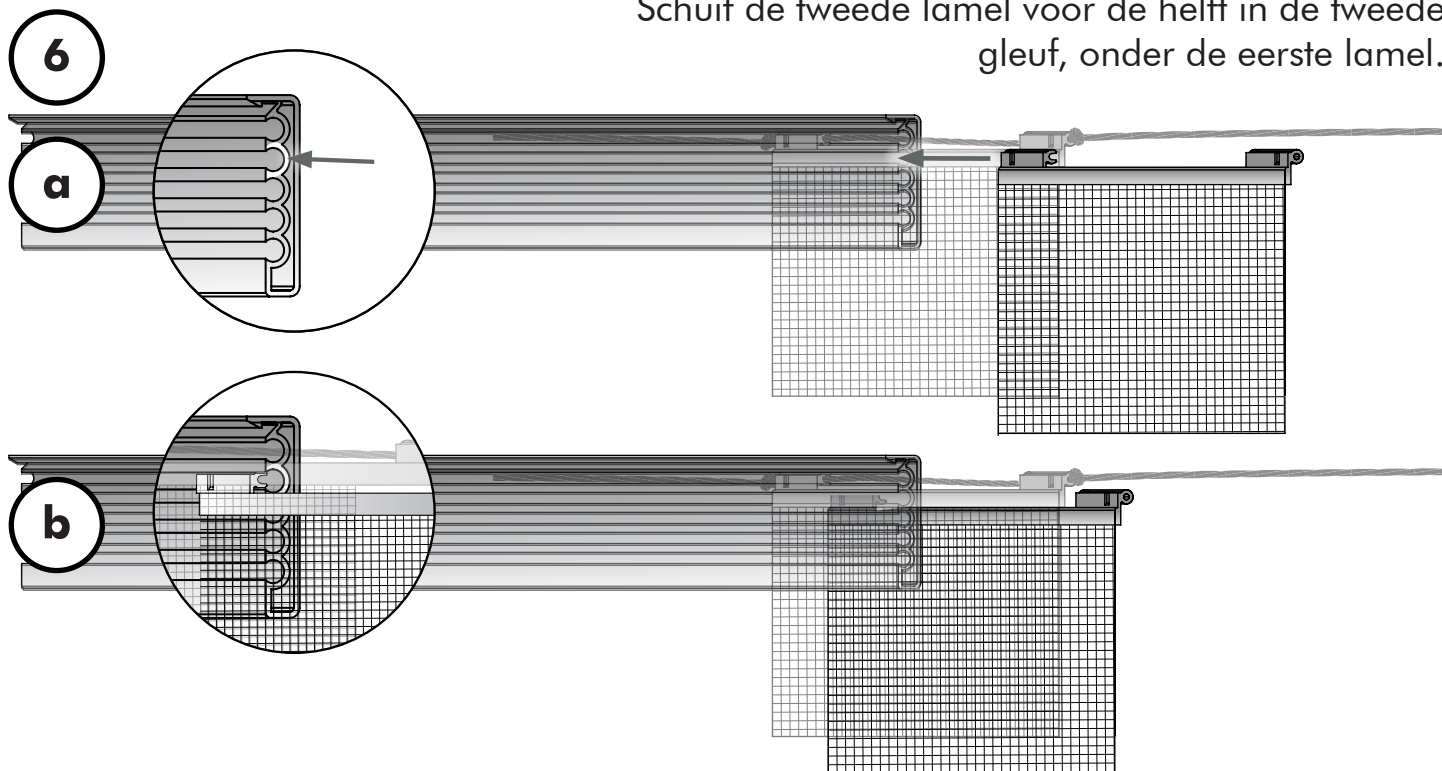
Opent naar rechts

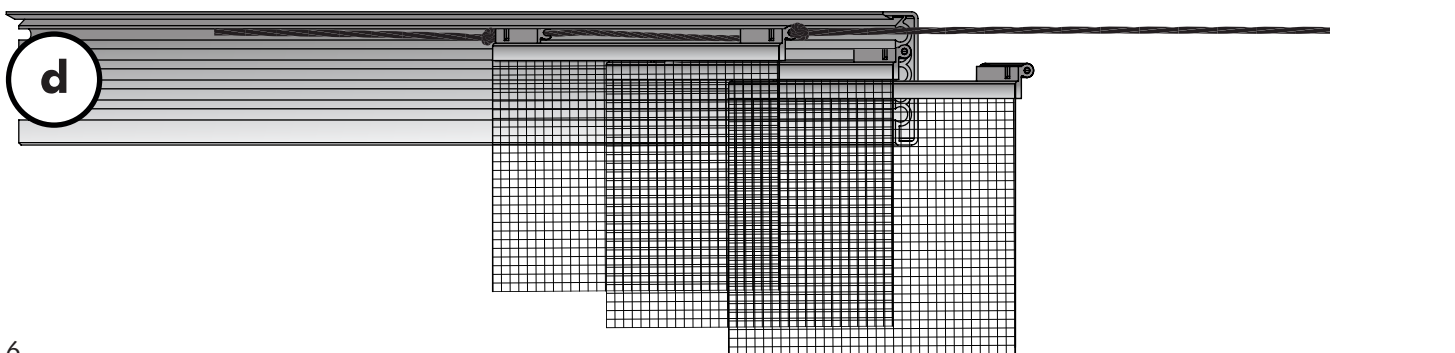
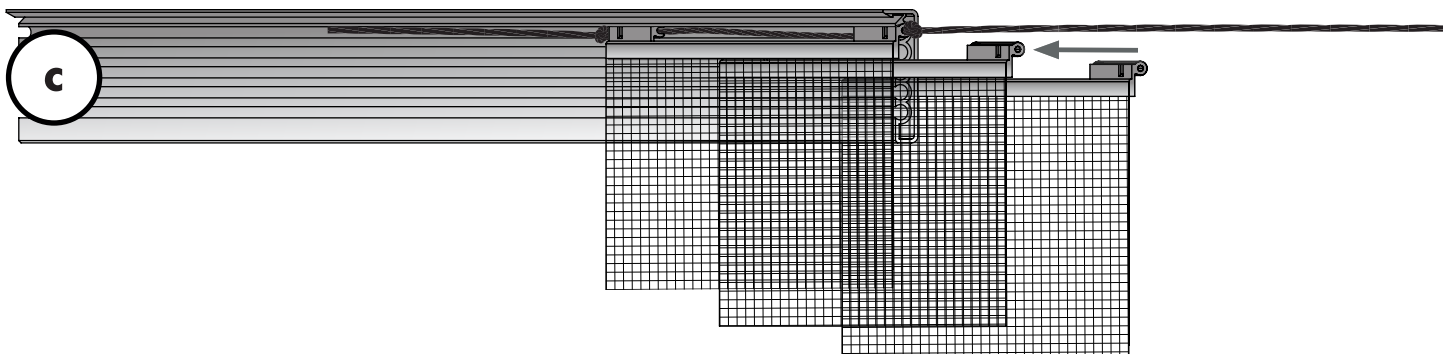
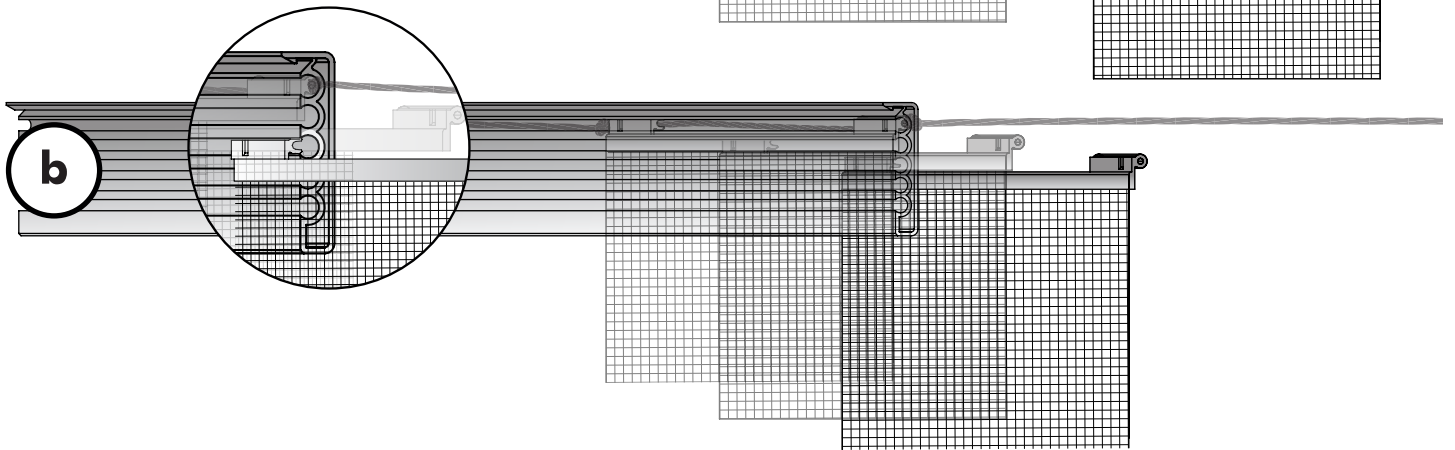
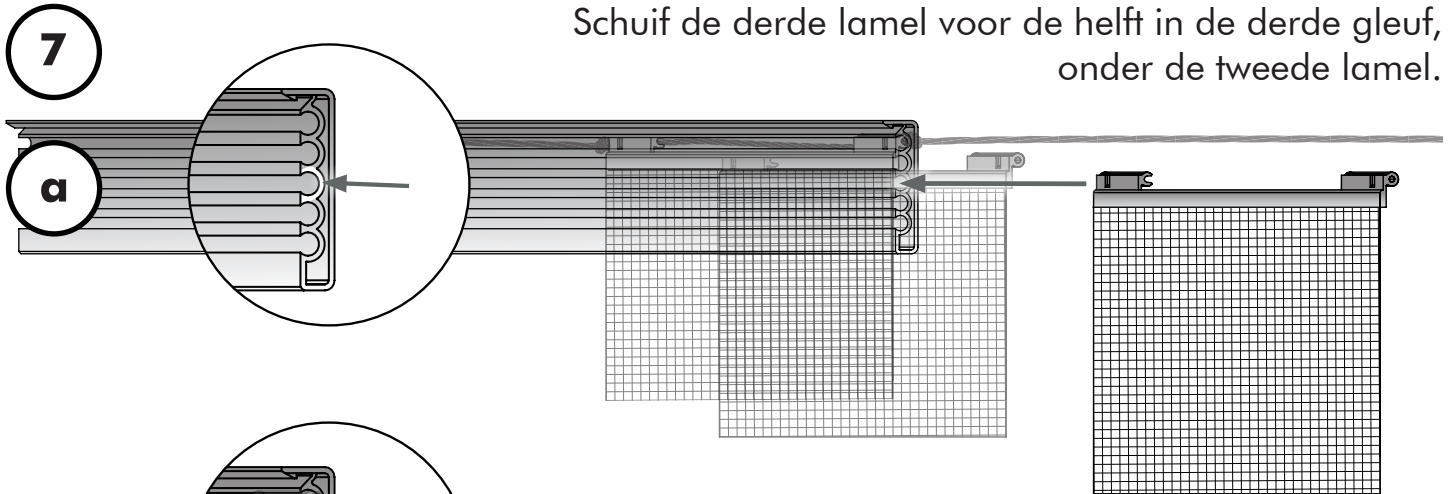
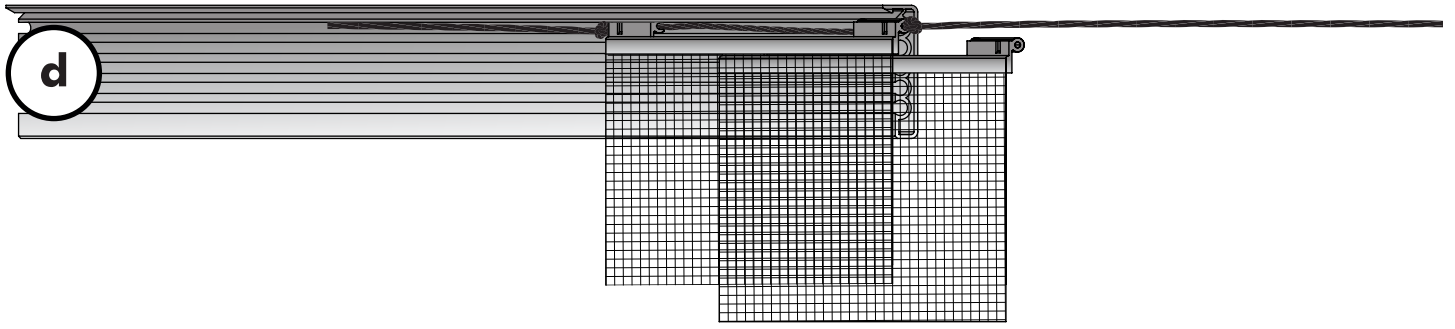


Schuif de eerste lamel voor de helft in de bovenste gleuf van het profiel. Voor een naar rechts openende hor, schuif de lamel vanaf de linker kant in en omgekeerd.

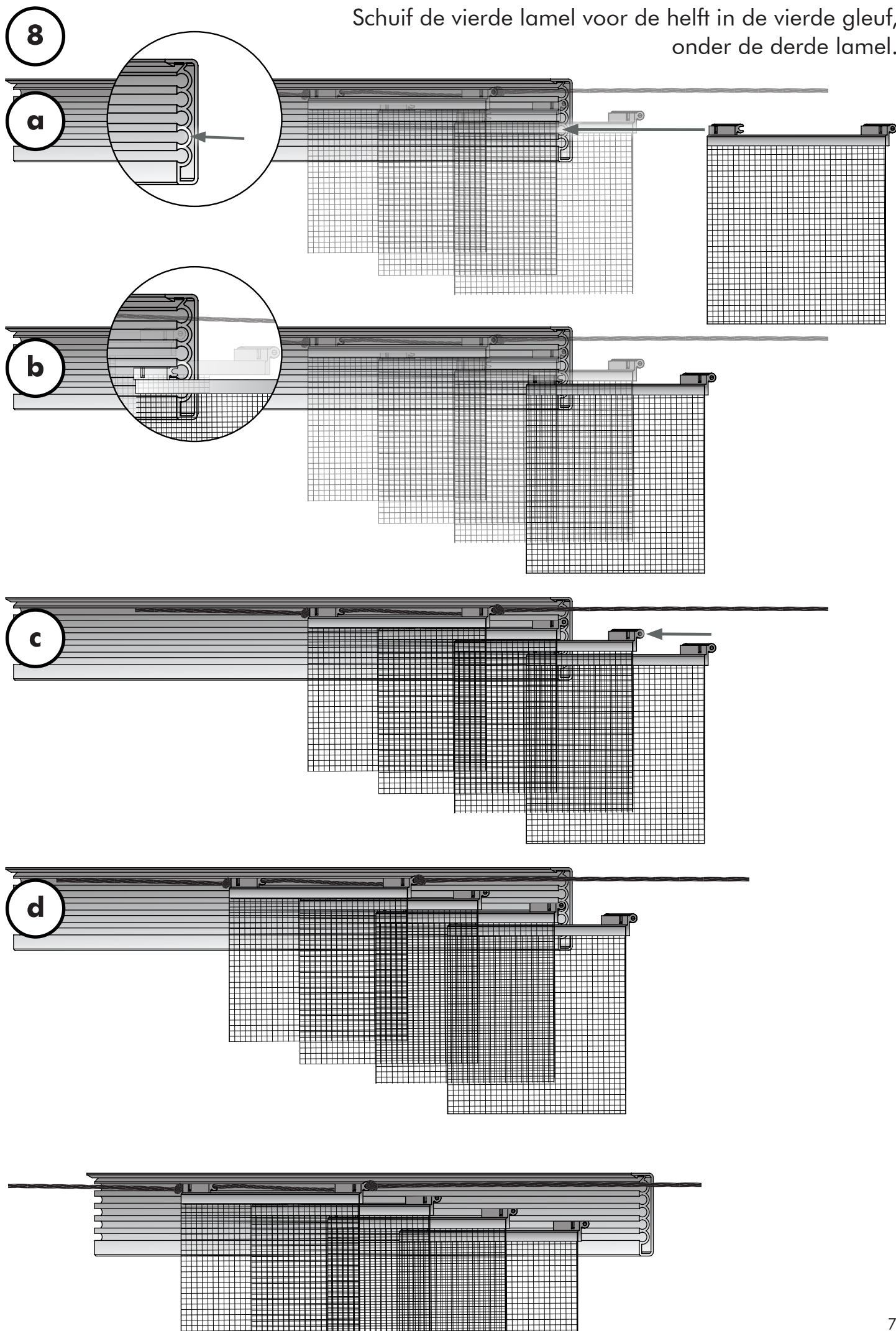


Schuif de tweede lamel voor de helft in de tweede gleuf, onder de eerste lamel.



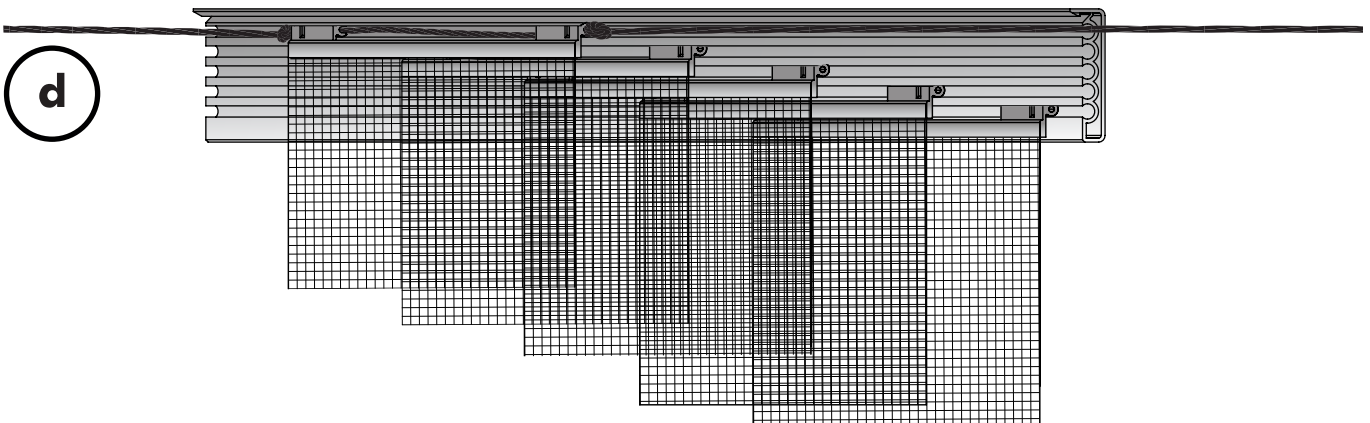
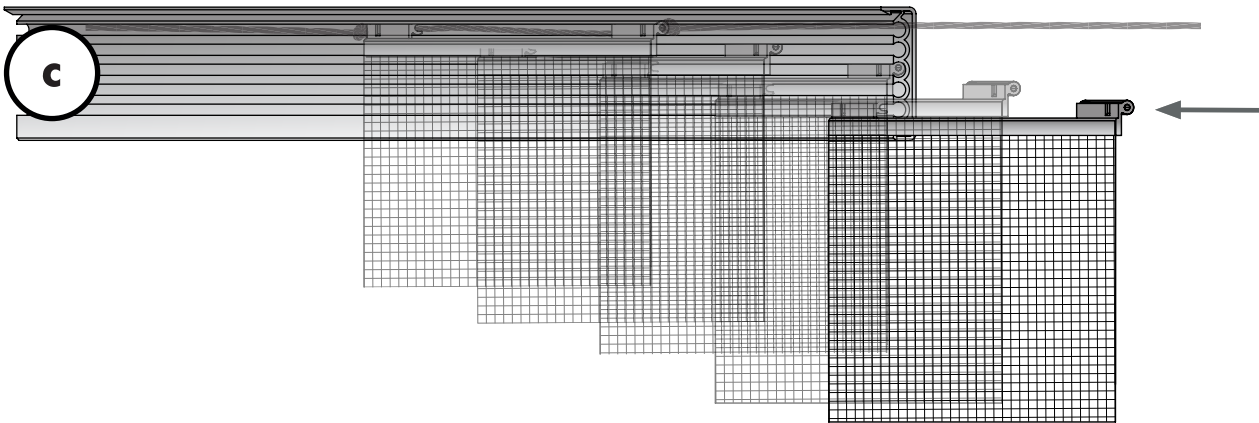
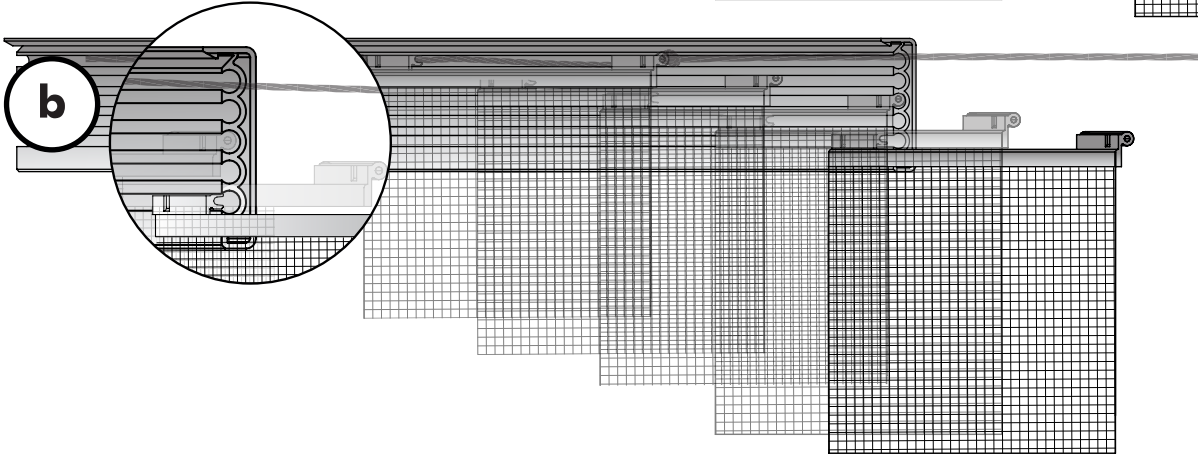
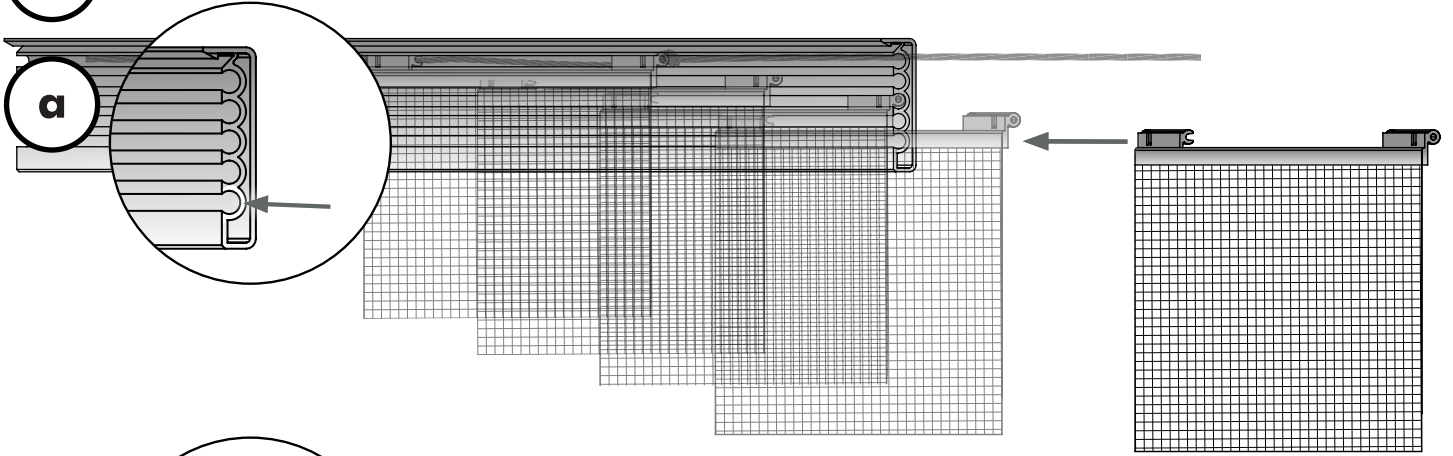


Schuif de vierde lamel voor de helft in de vierde gleuf, onder de derde lamel.

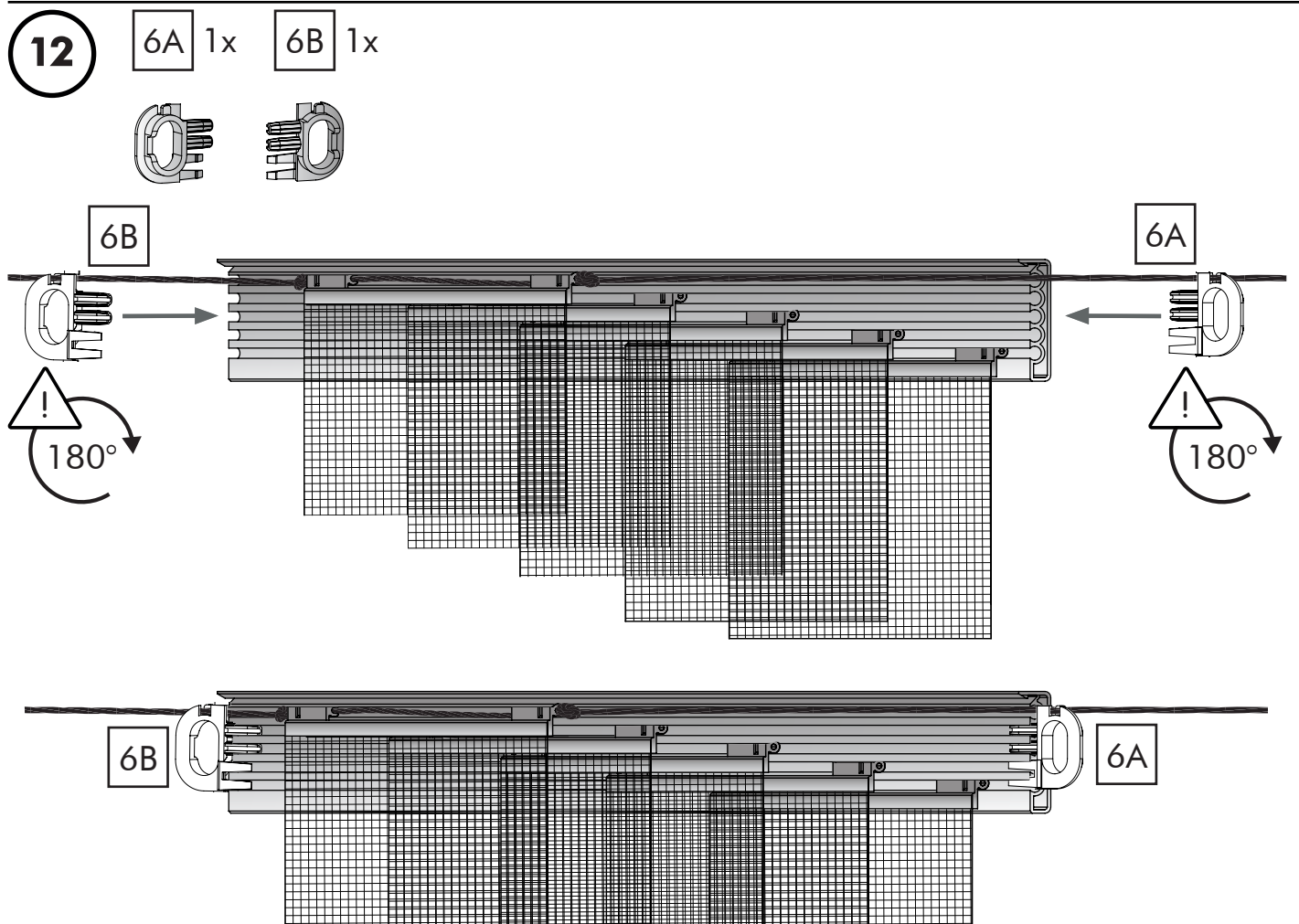
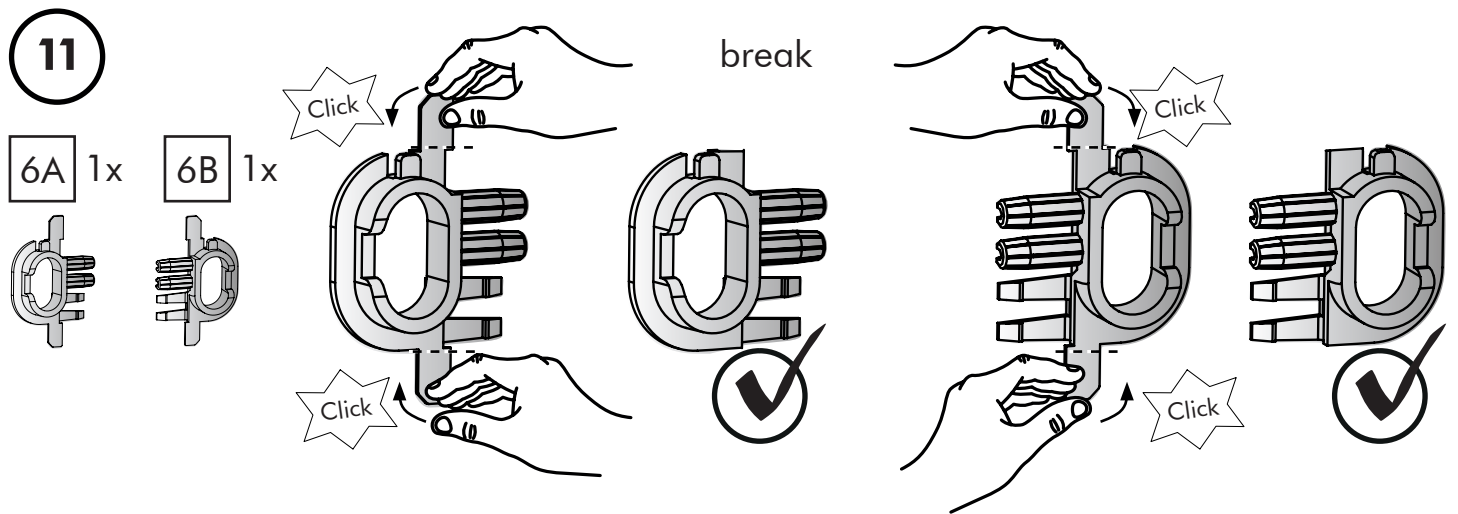
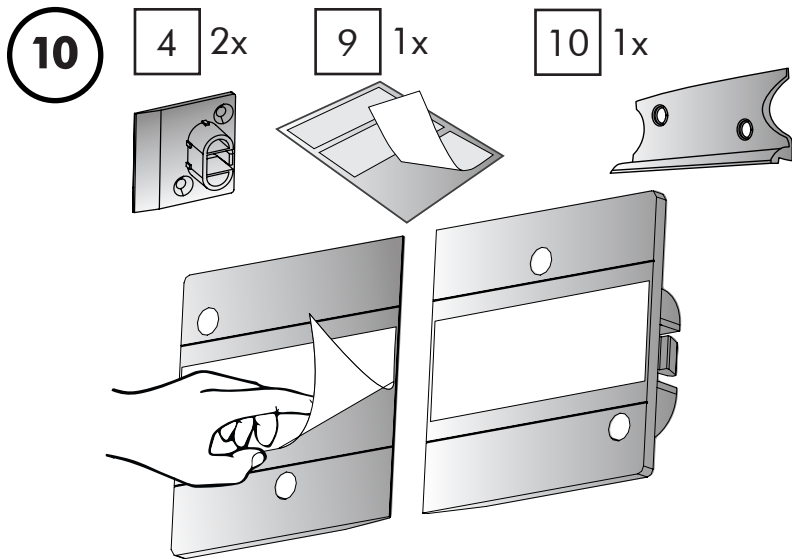


Schuif de vijfde lamel voor de helft in de vijfde gleuf, onder de vierde lamel.

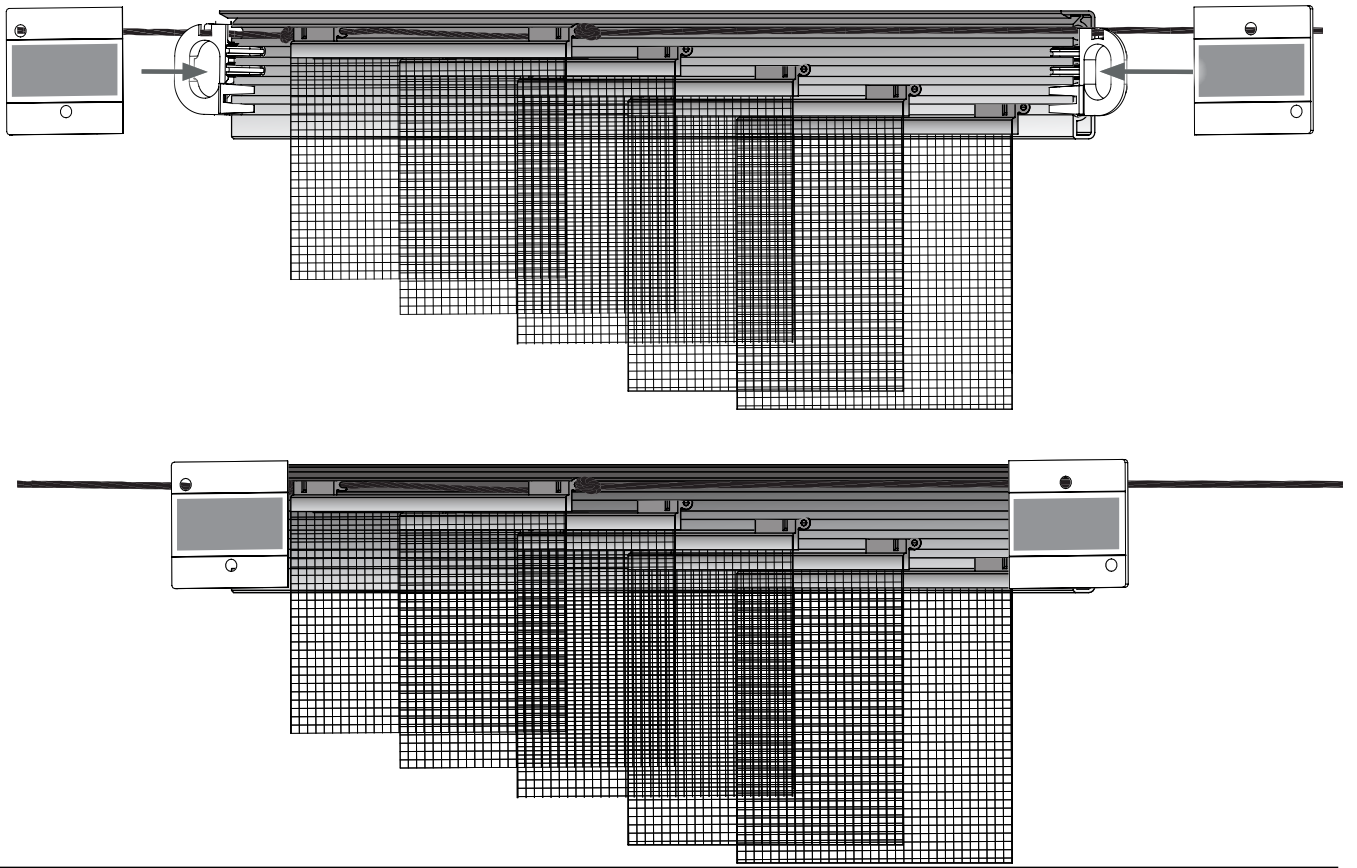
9



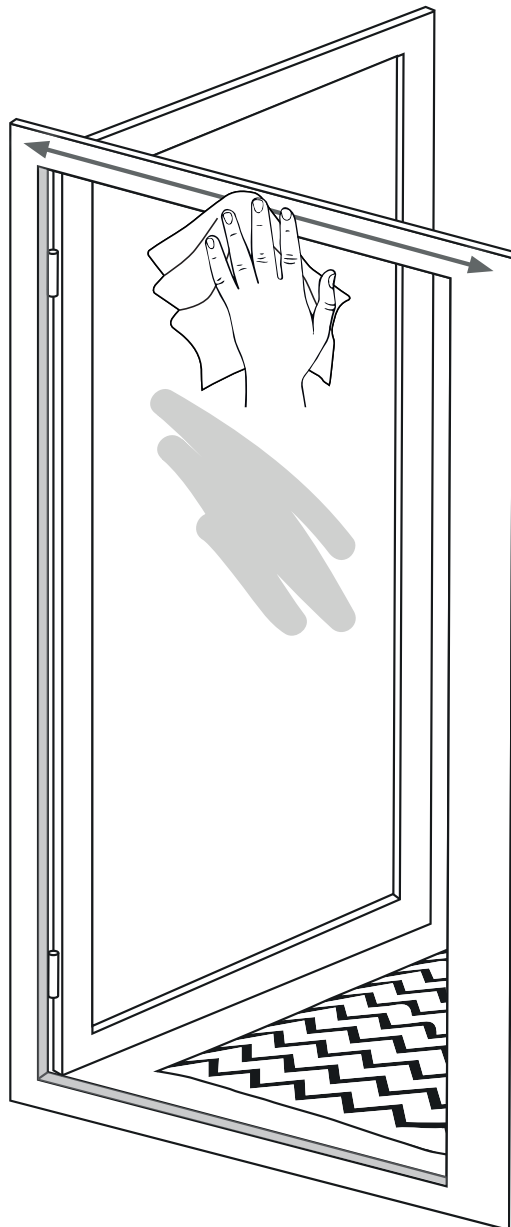


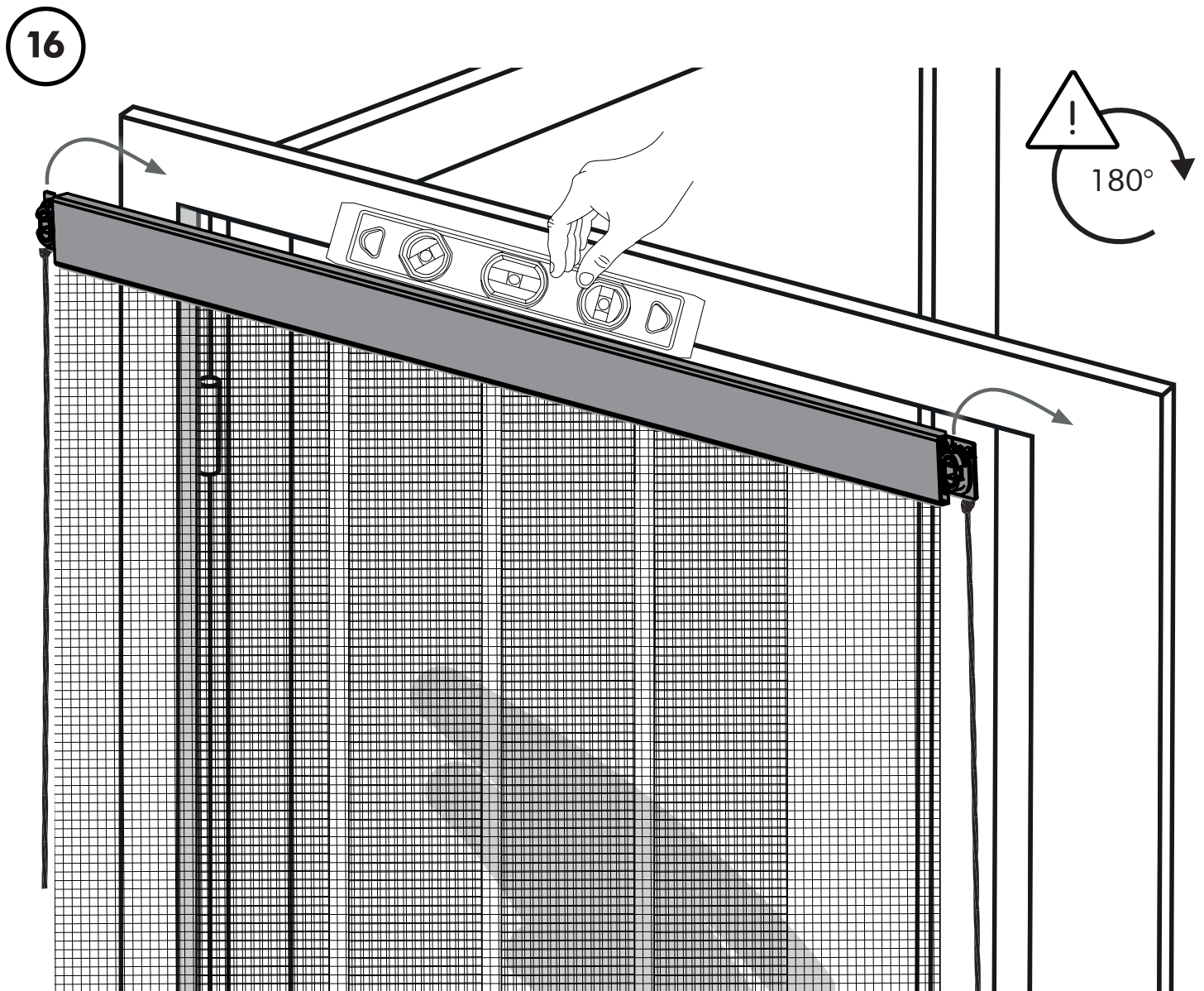
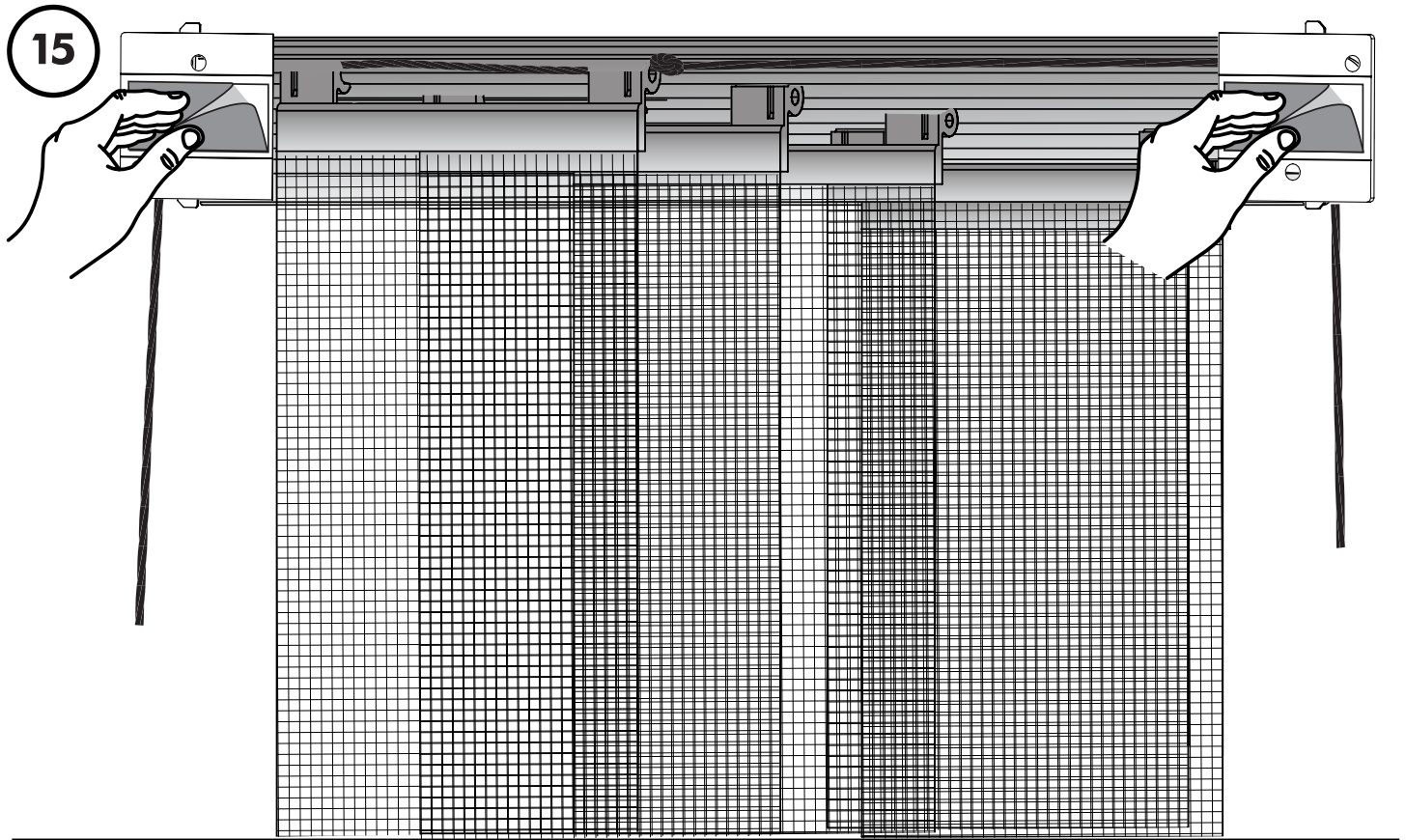


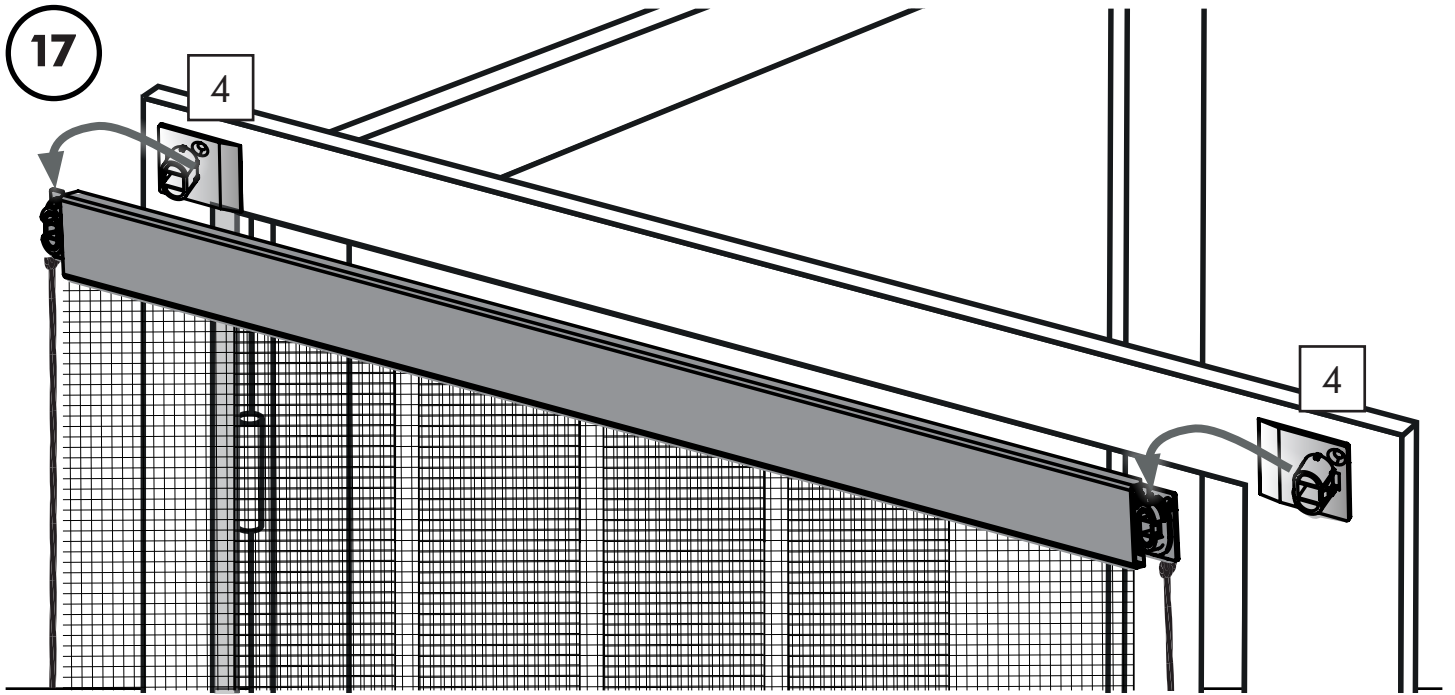
13



14

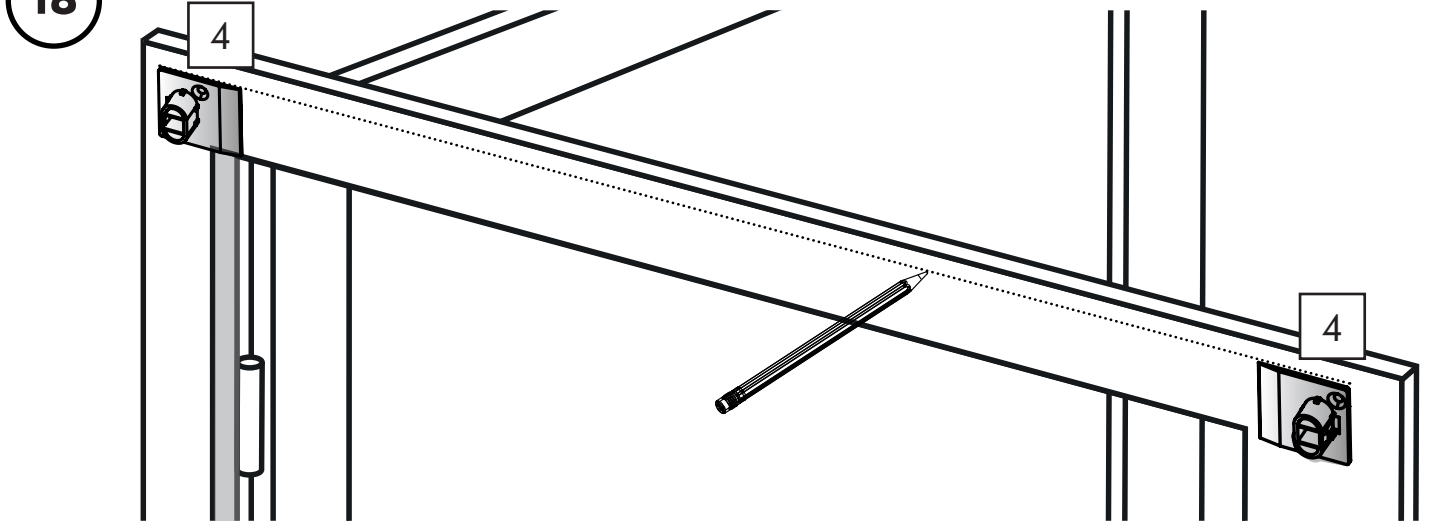






17

Trek een rechte lijn bovenlangs tussen de beide onderdelen 4.

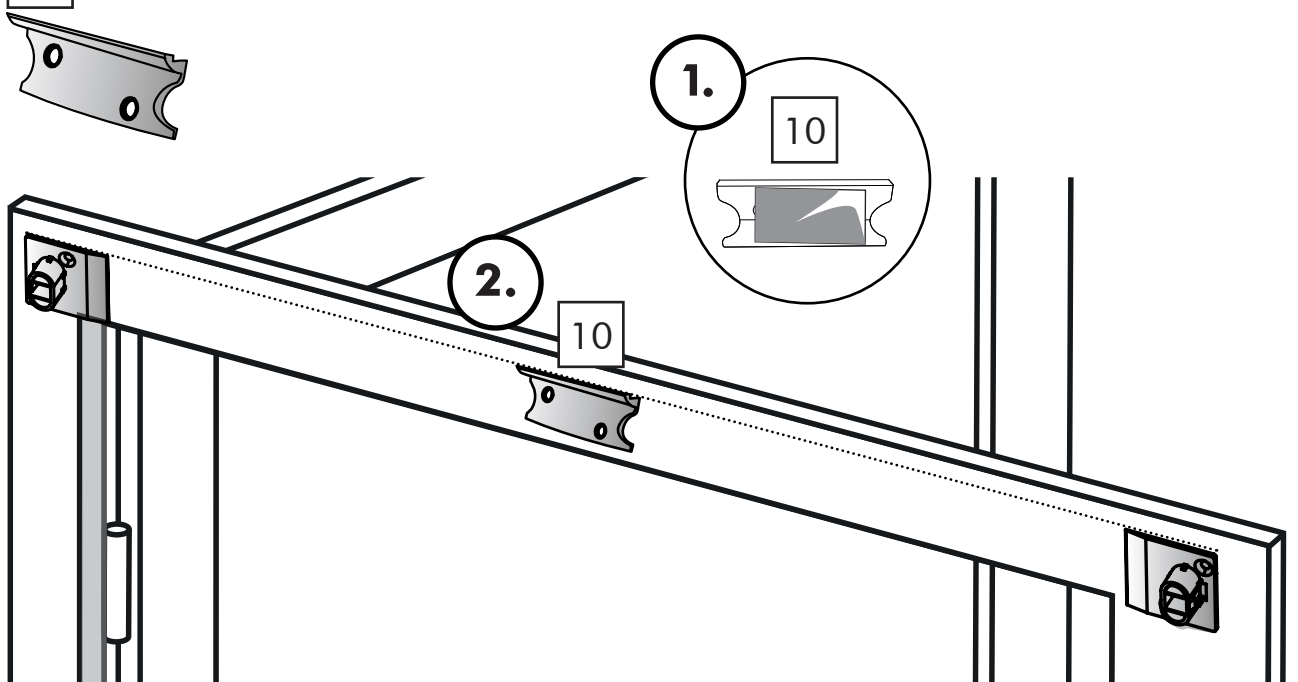


18

19

10 120 x 260 1x

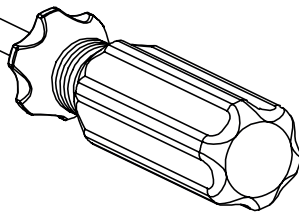
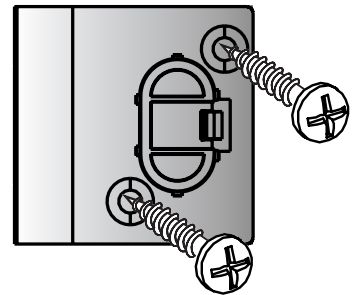
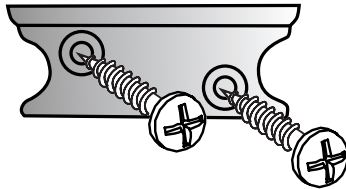
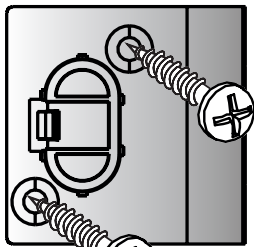
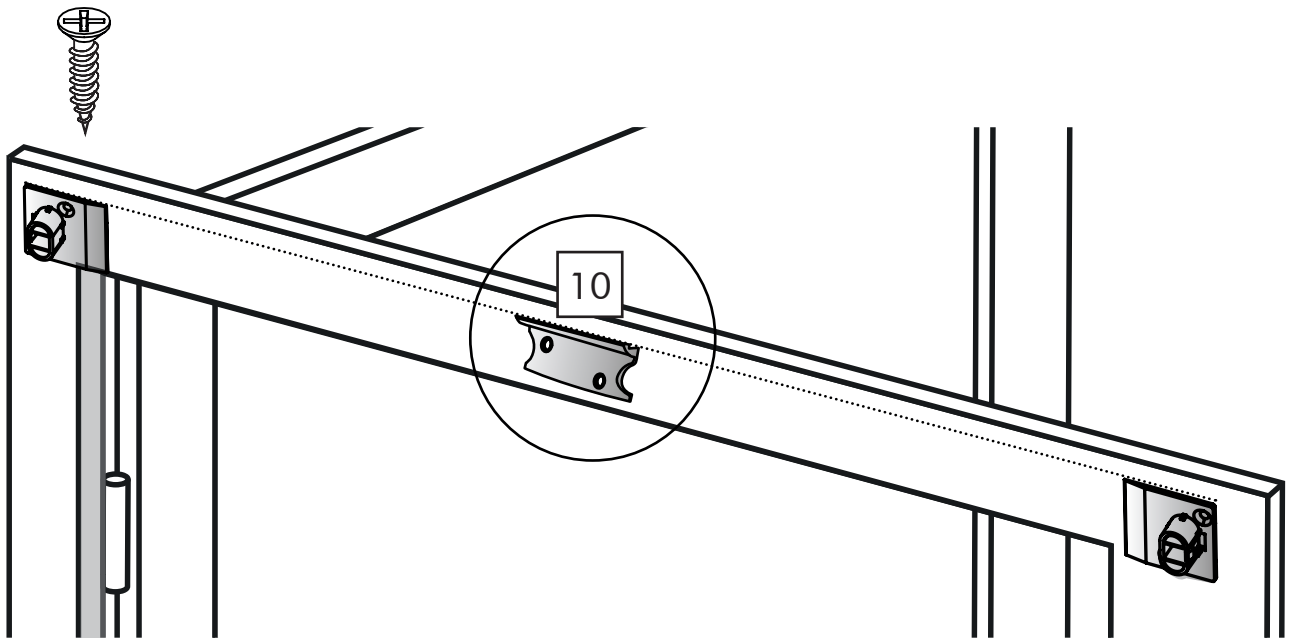
Plak onderdeel 10 in het midden langs de lijn.



20

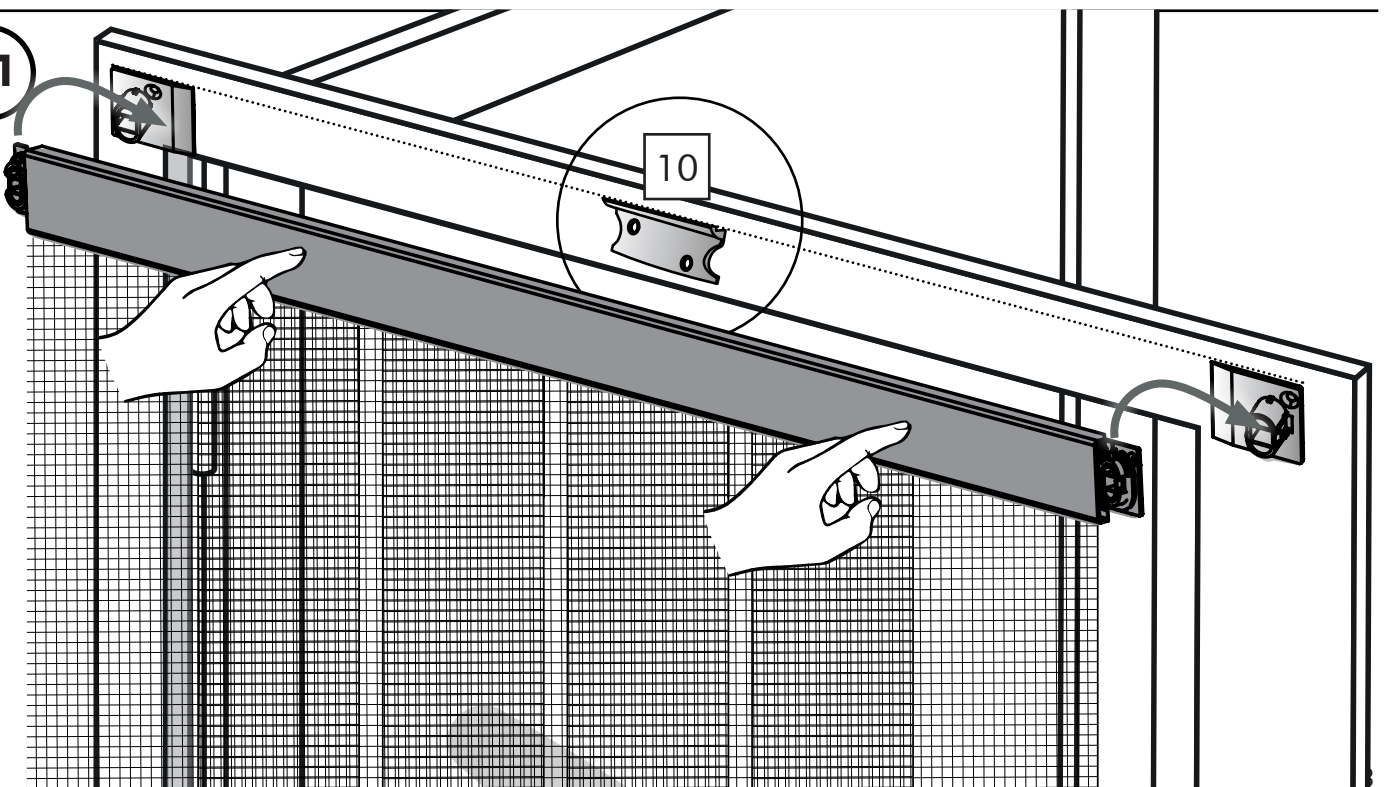
11 6x

Optioneel: Schroeven mogelijk voor houten frames

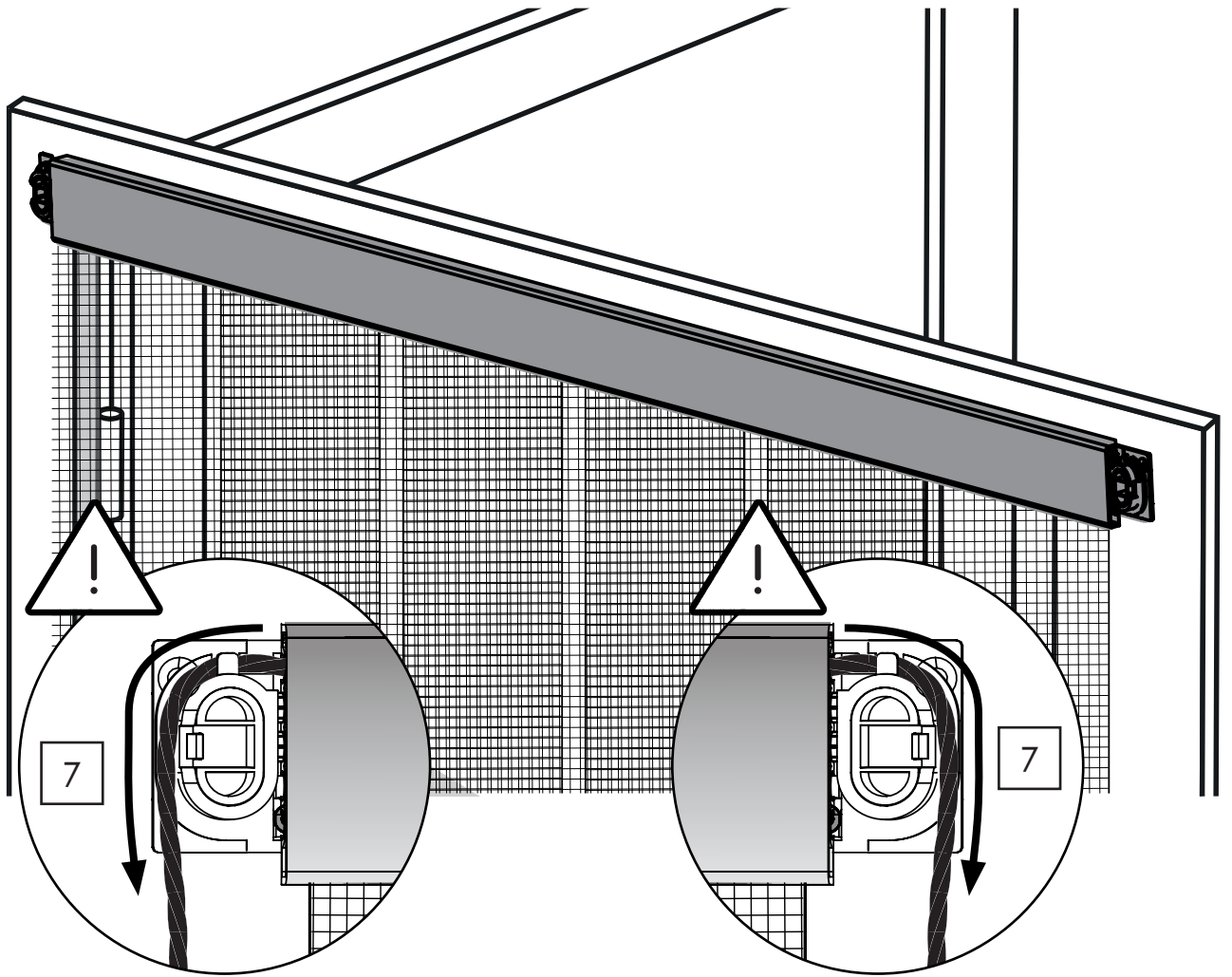


21

10

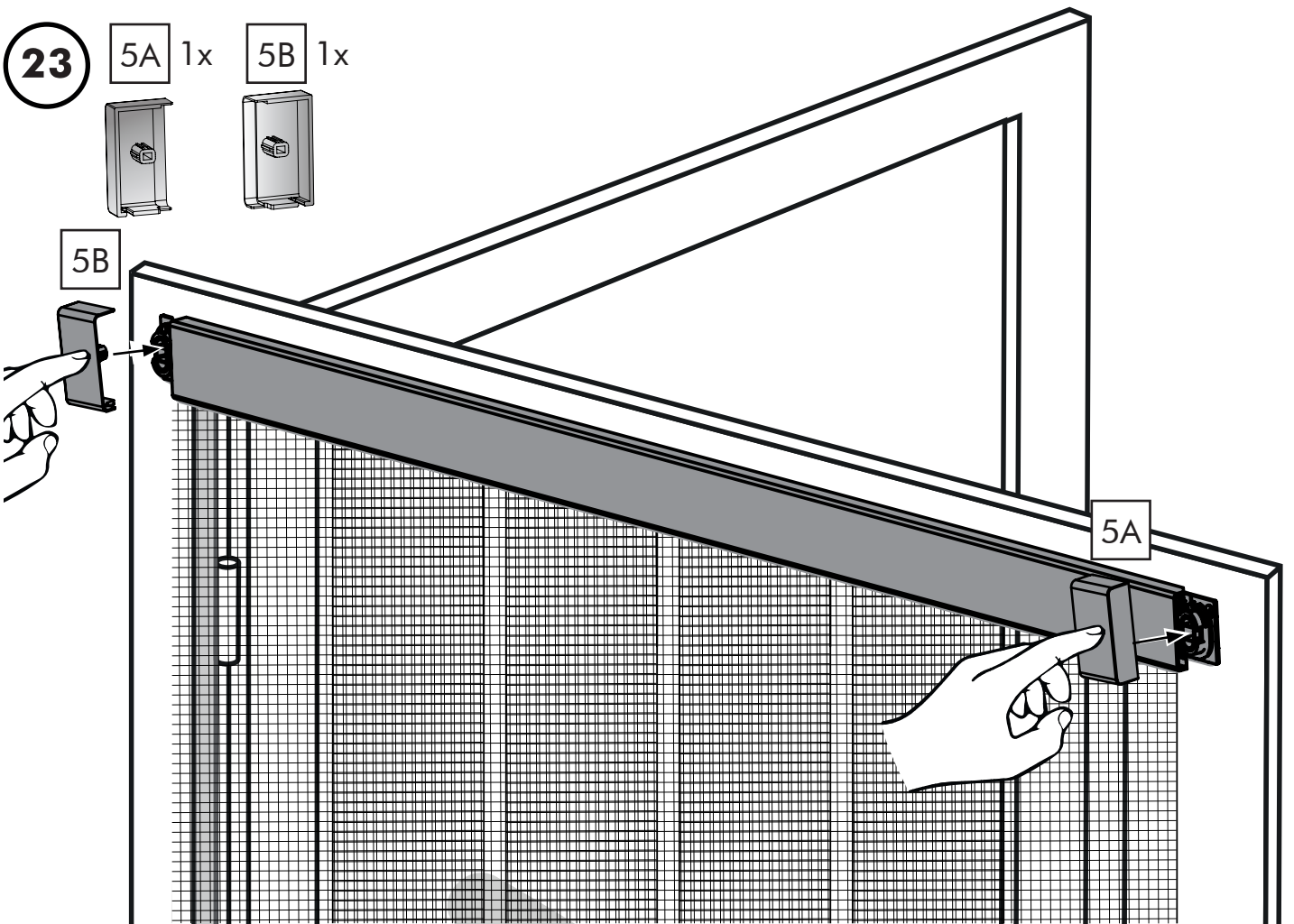


22



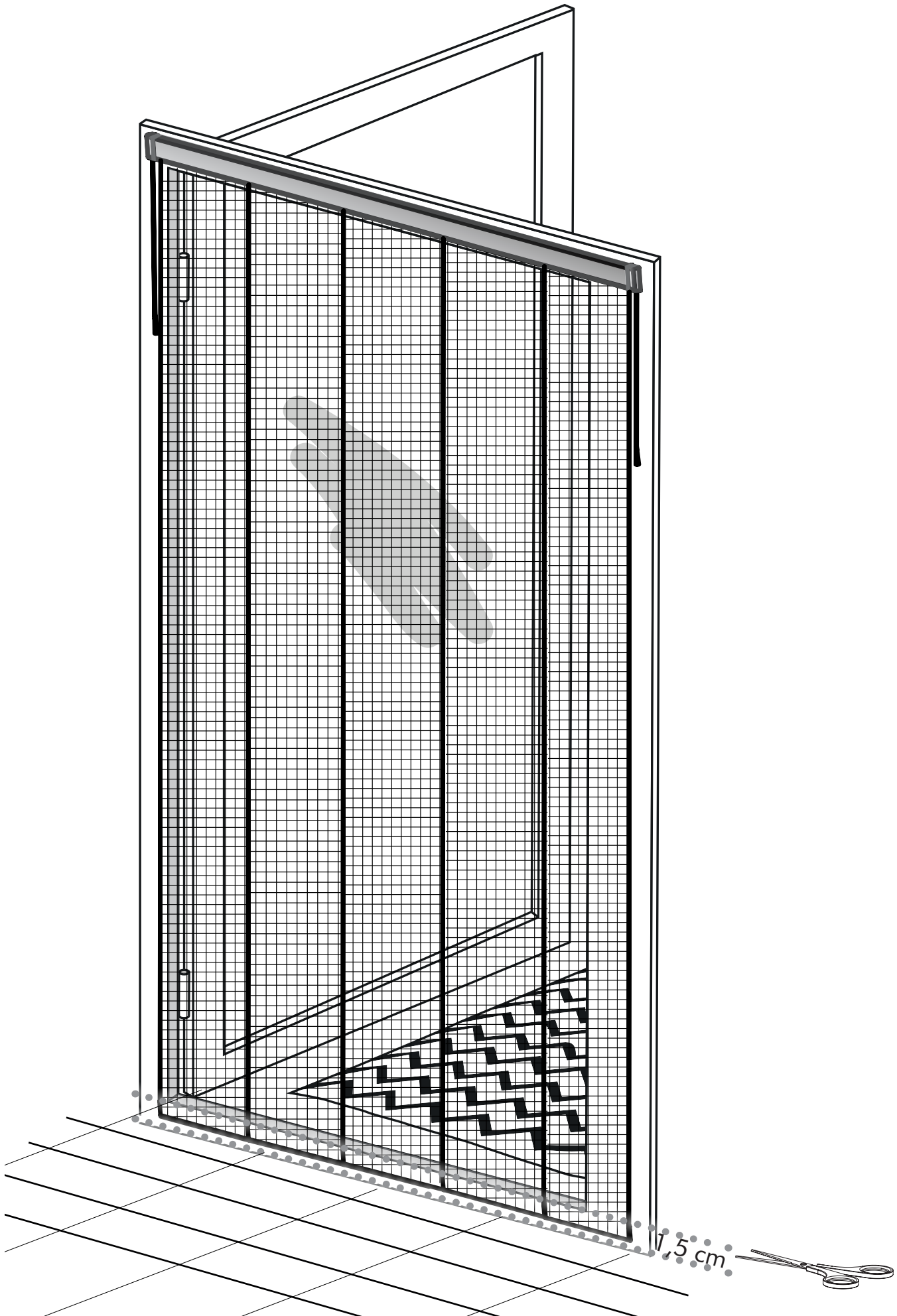
23

- 5A 1x
- 5B 1x



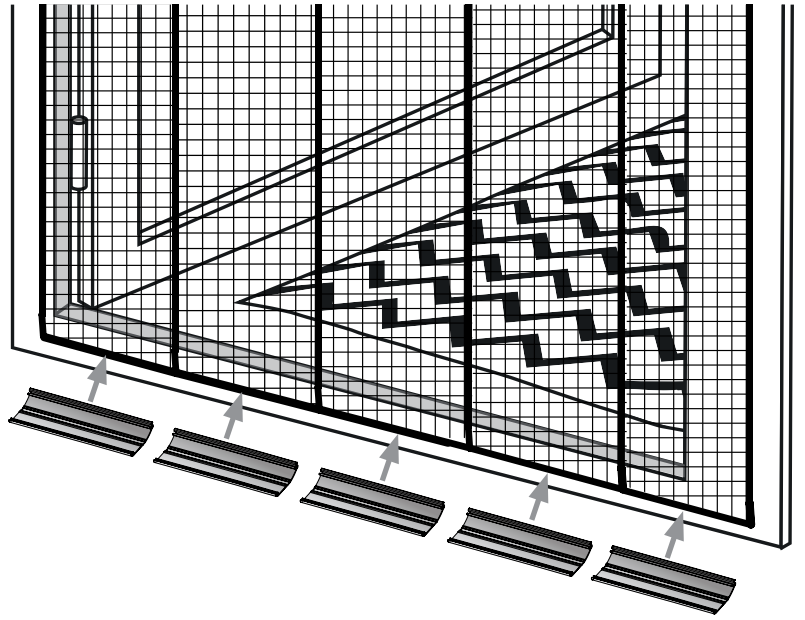
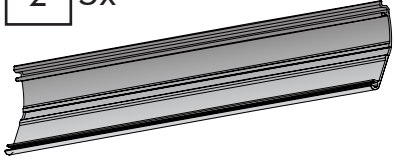
24

Knip de lamellen 1,5 cm boven de grond af.

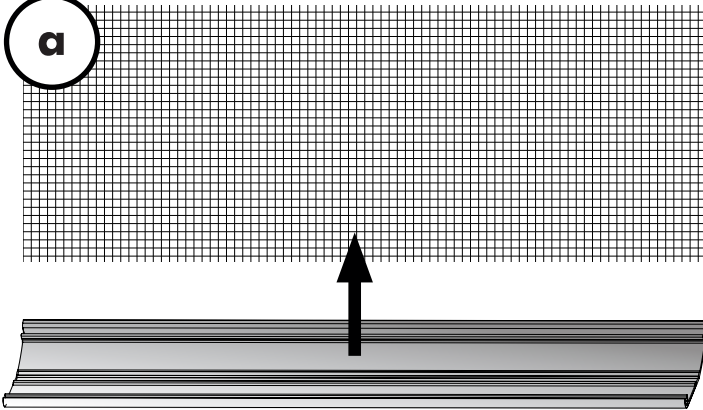


25

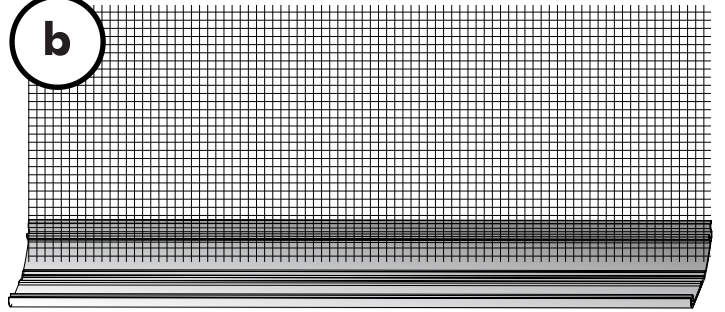
2 5x



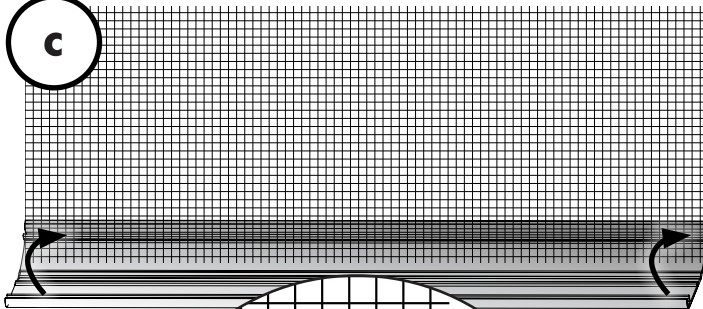
a



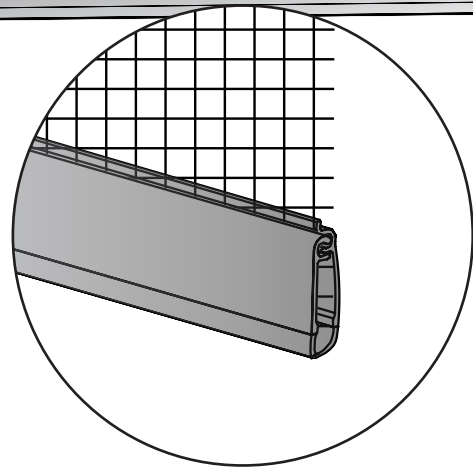
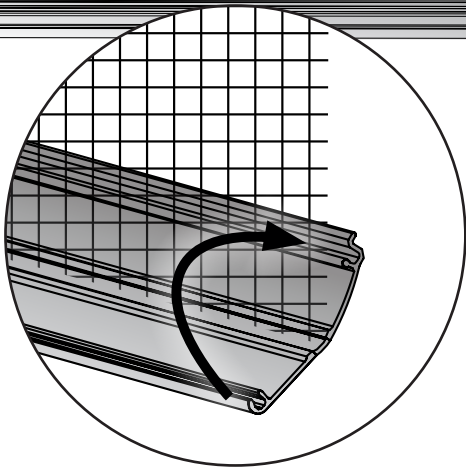
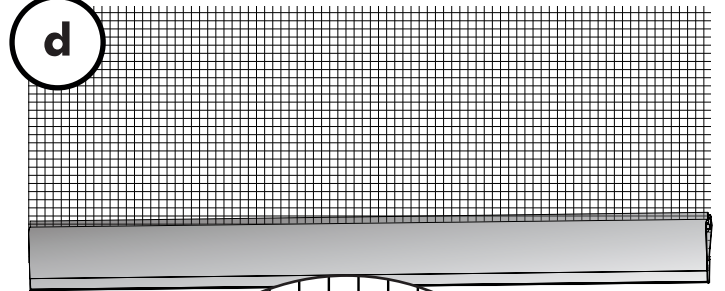
b



c



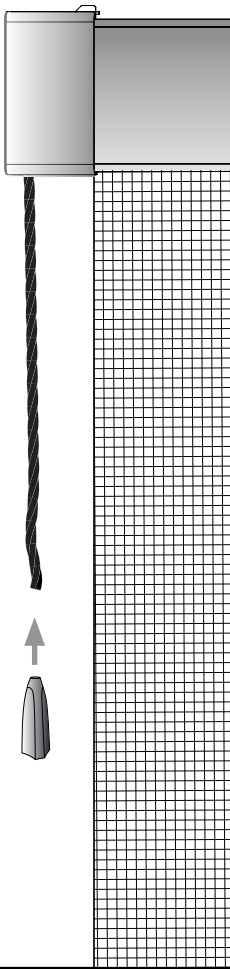
d





26

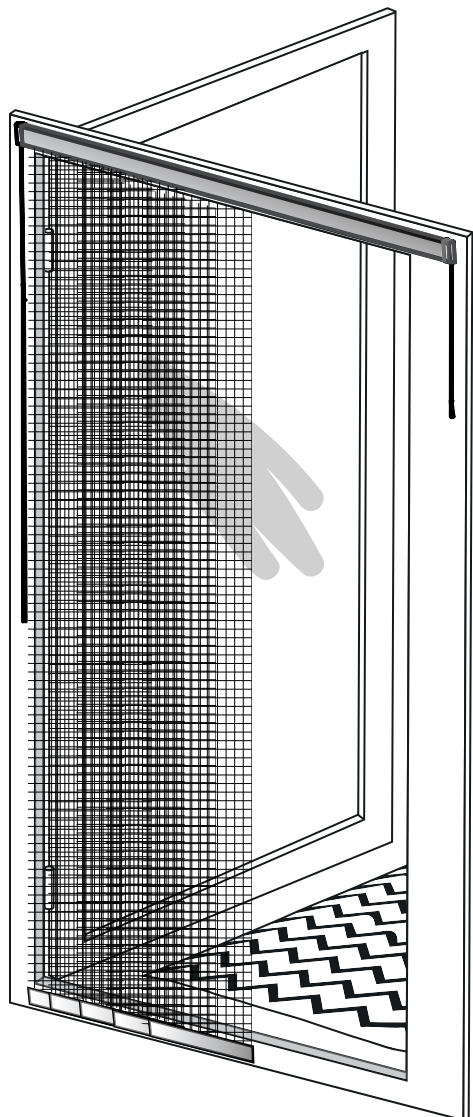
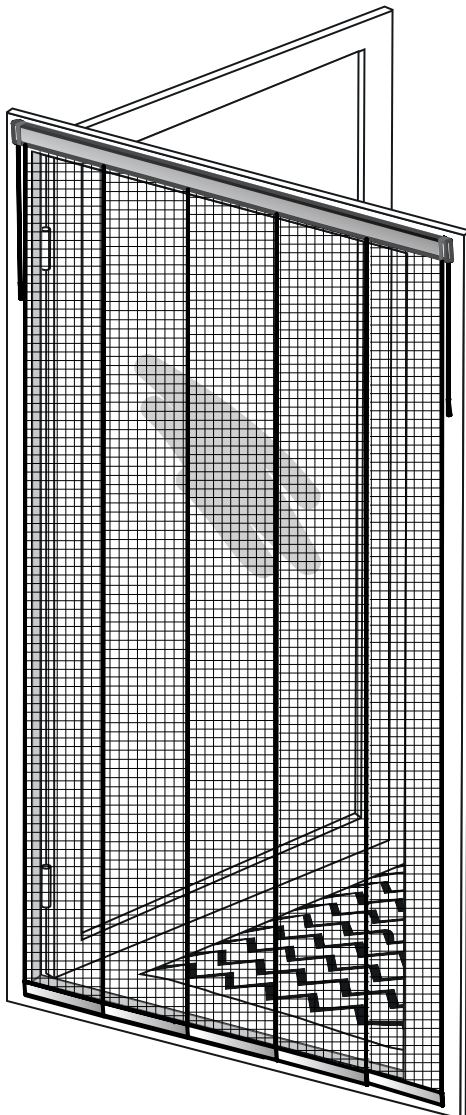
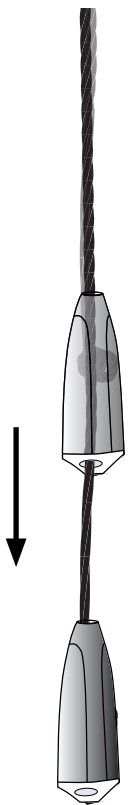
8 2x



8



2x









[www.livn.nl](http://www.livn.nl)