

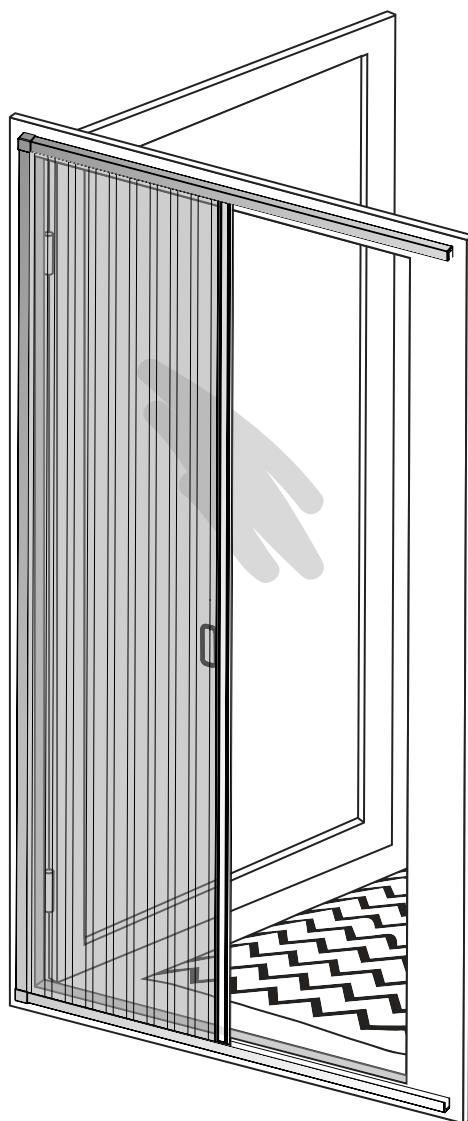


**EN** PLEATED INSECT SCREEN DOOR  
BASIC

**NL** PLISSÉHOR DEUR BASIC

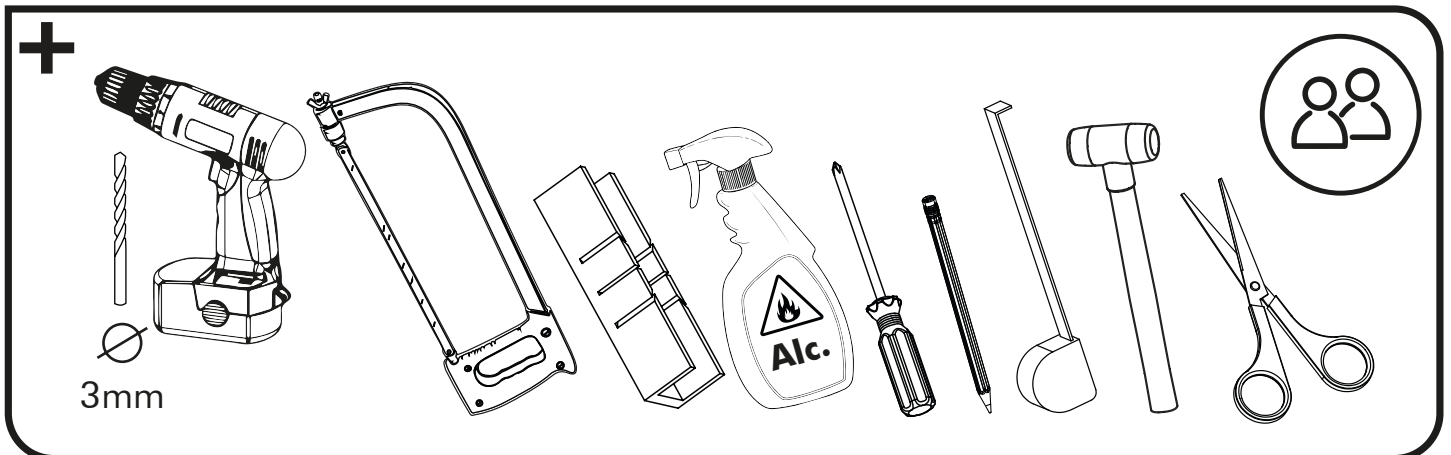
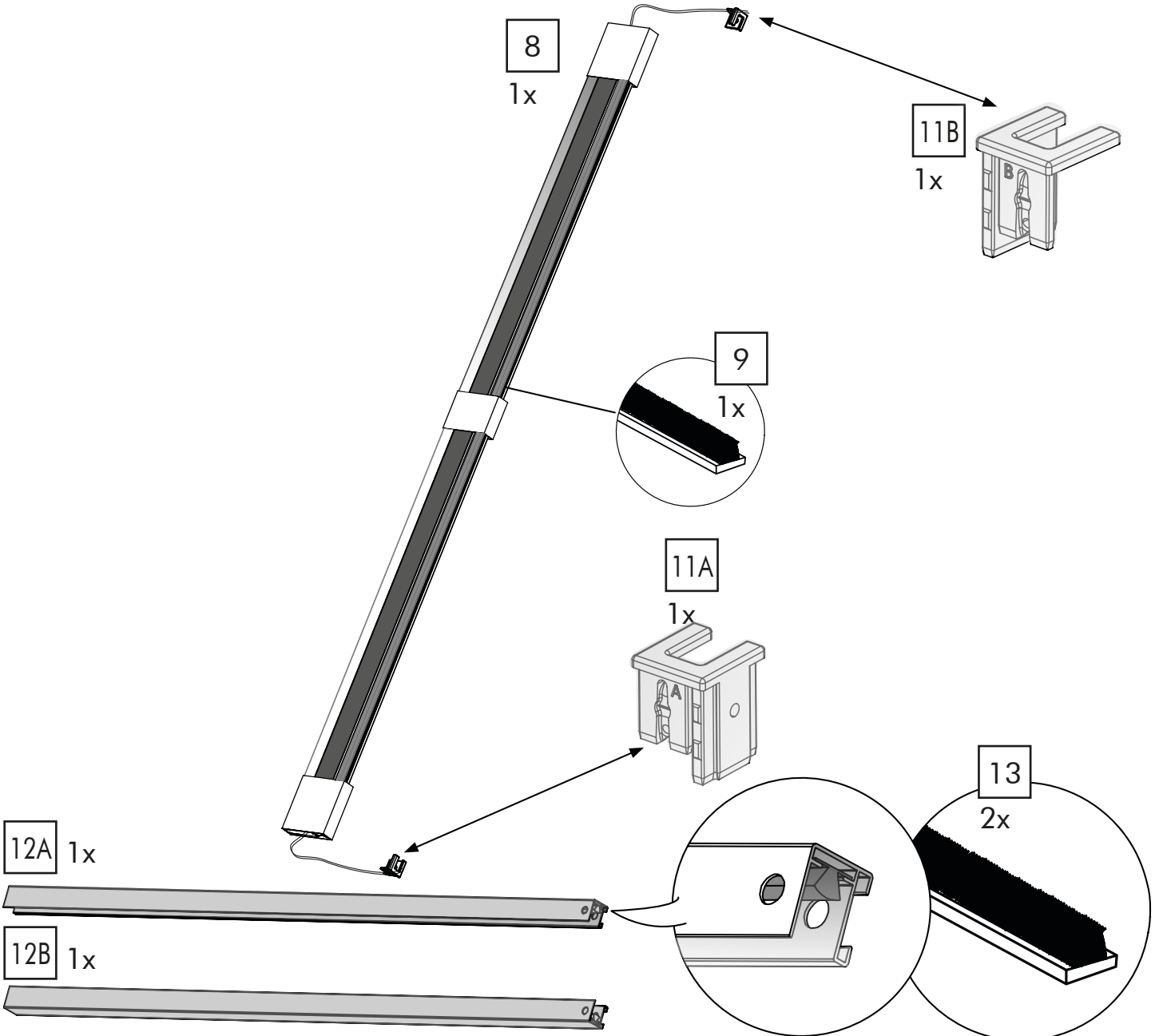
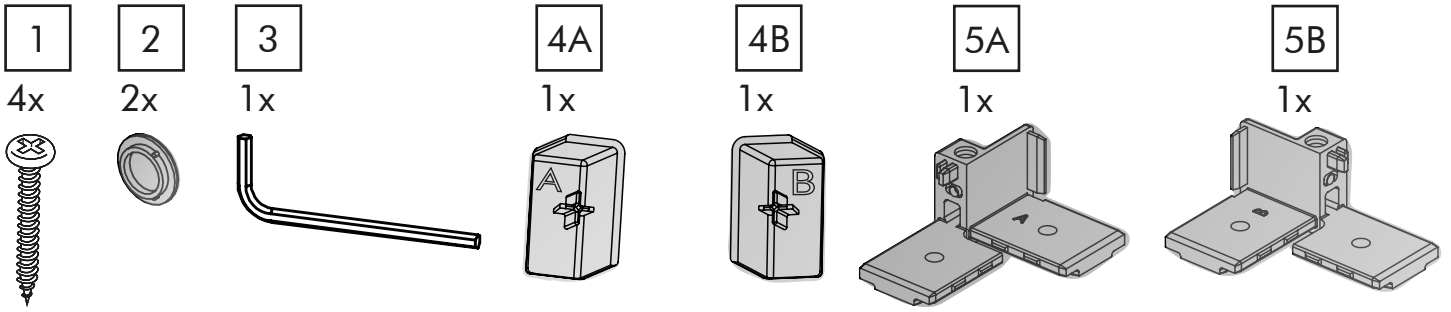
**FR** PORTE MOUSTIQUAIRE PLISSÉE  
BASIC

**DE** INSEKTENSCHUTZ TÜR-PLISSEE  
BASIC

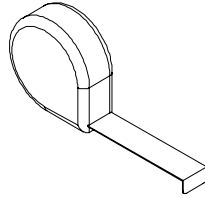
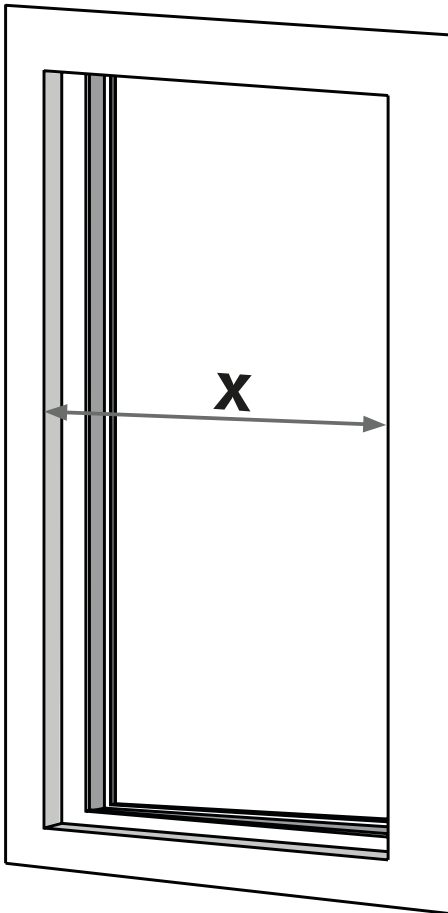


Instruction manual **EN** Handleiding **NL** Manuel d'instructions **FR**  
Bedienungsanleitung **DE**

made easy



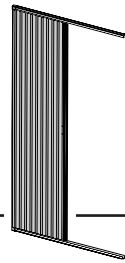
1



**X = \_\_\_\_\_ mm**



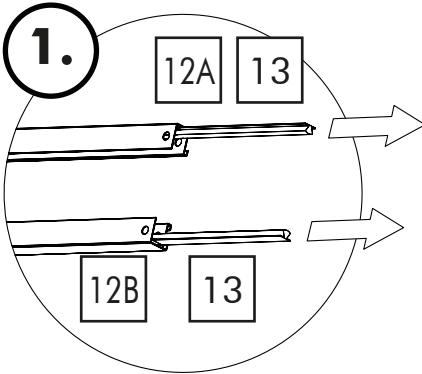
**X = 950mm →**



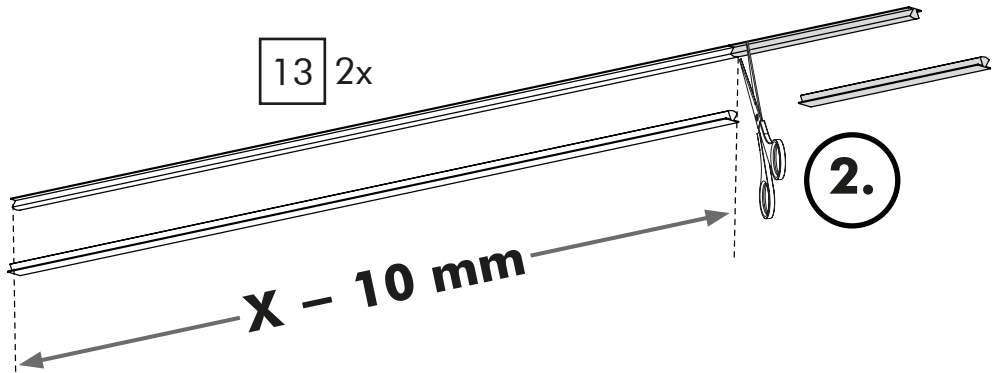
		100 x 205 cm	100 x 215 cm
12A	12B	975 mm	975 mm

2

1.

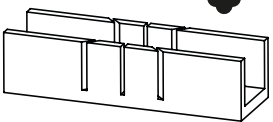


13 2x

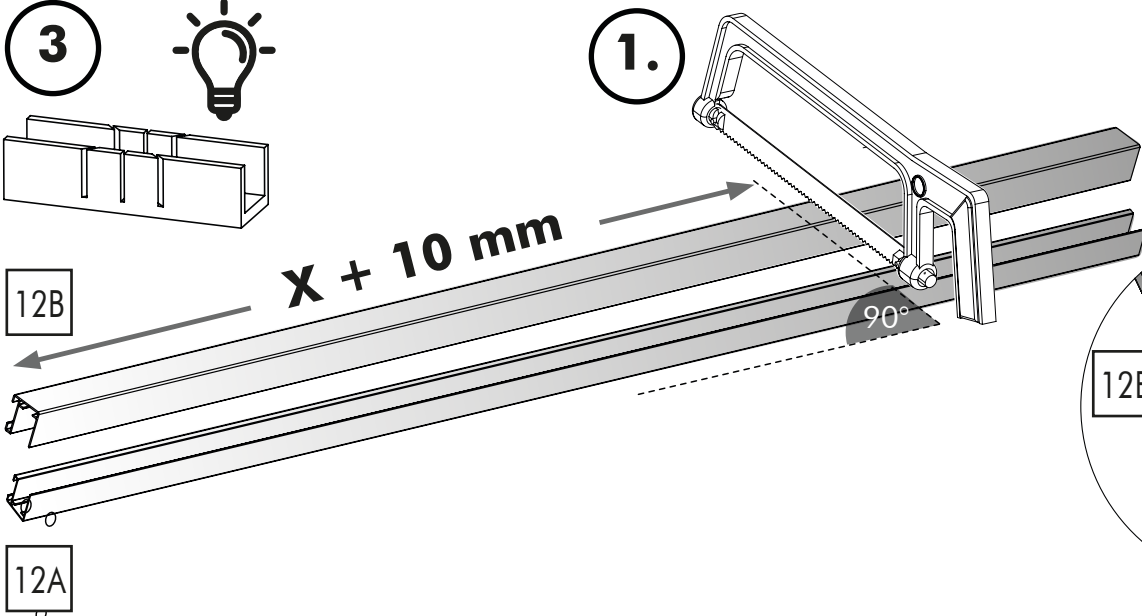


2.

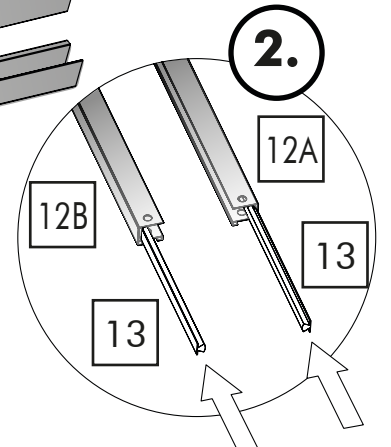
3



1.



2.



4

12A

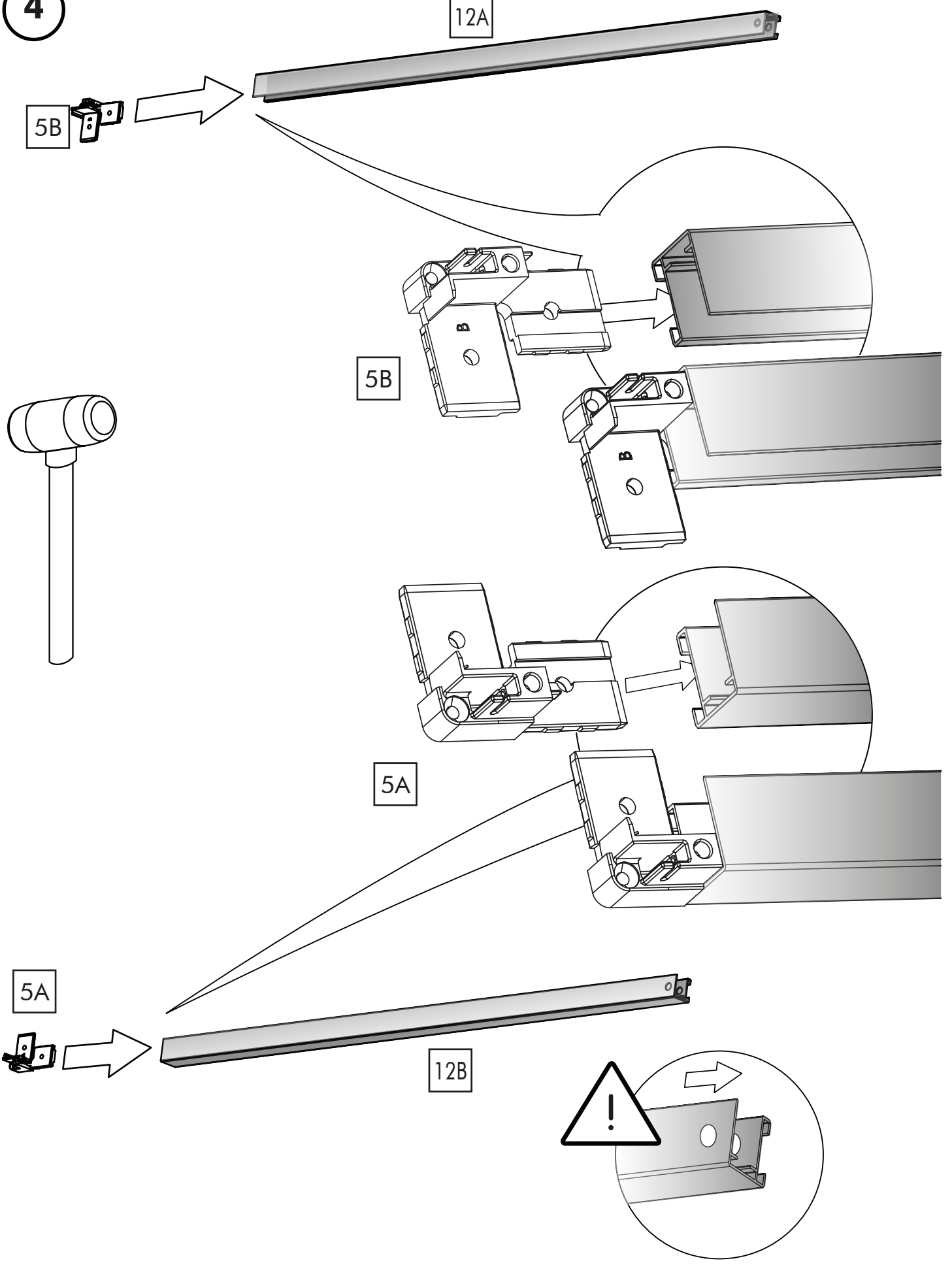
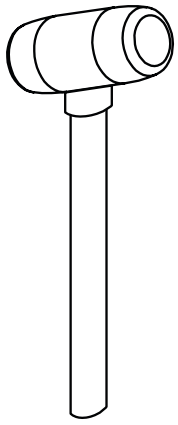
5B

5B

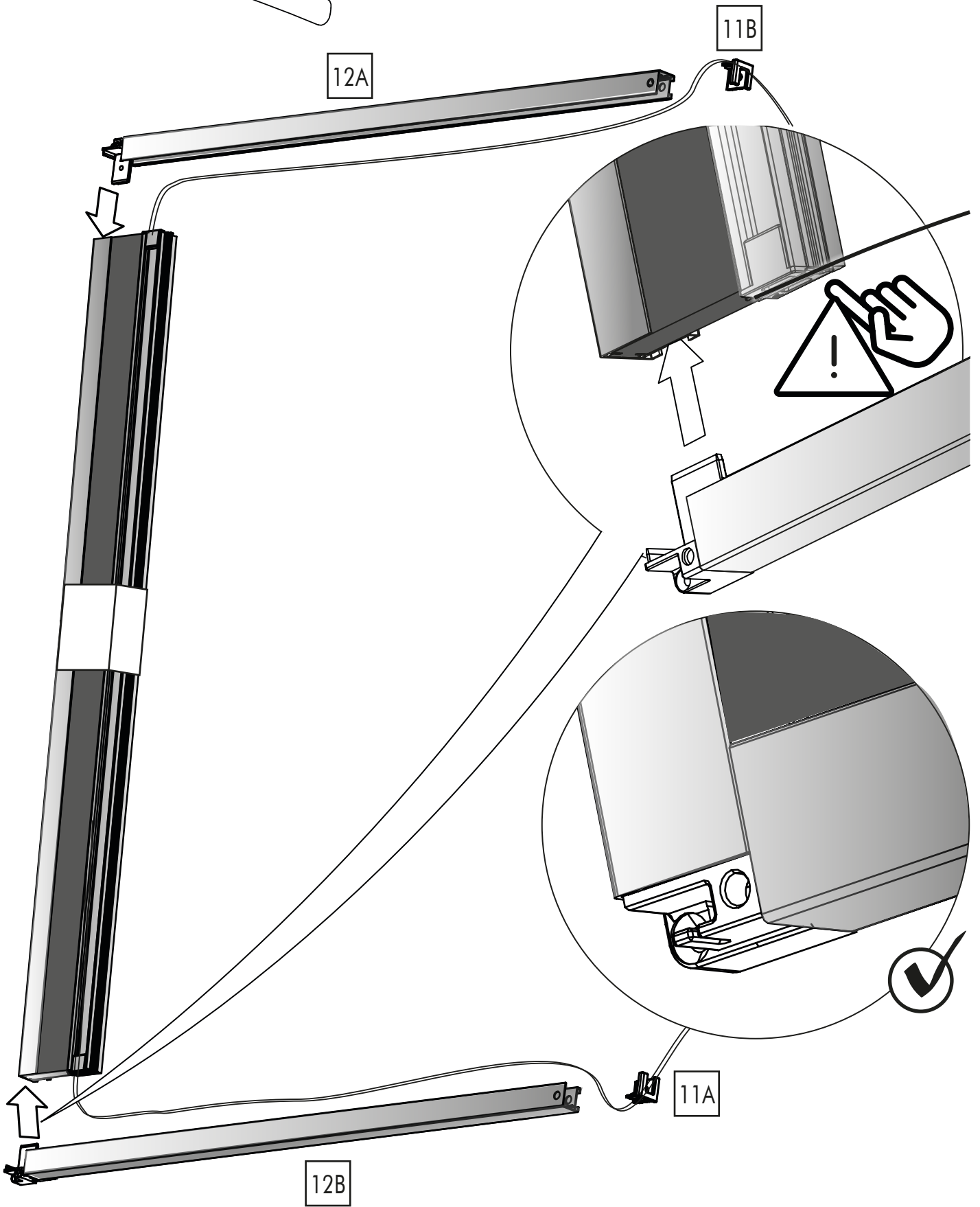
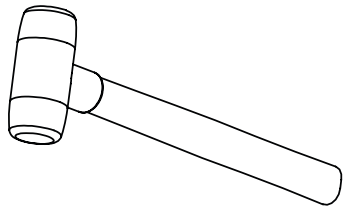
5A

5A

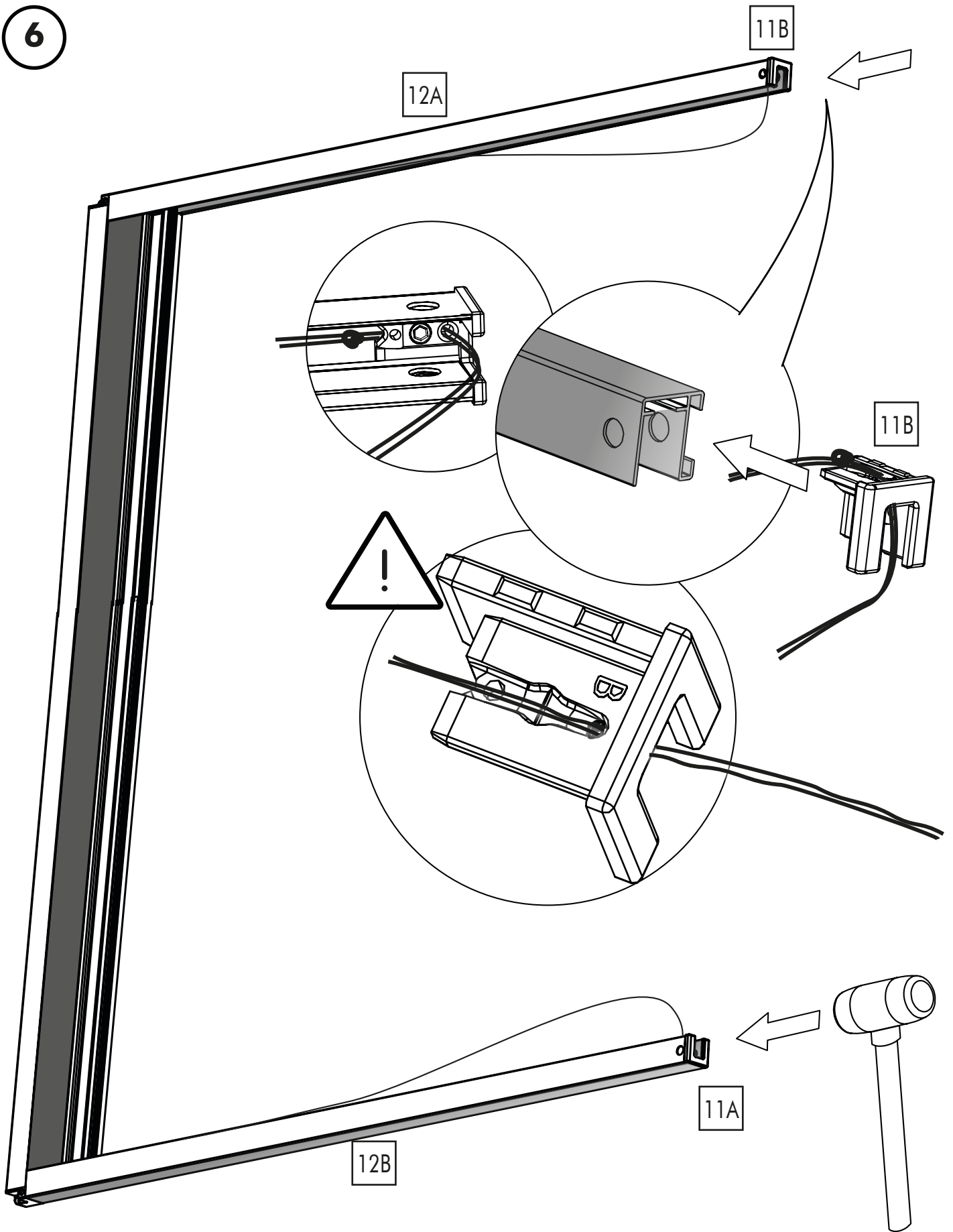
12B



5

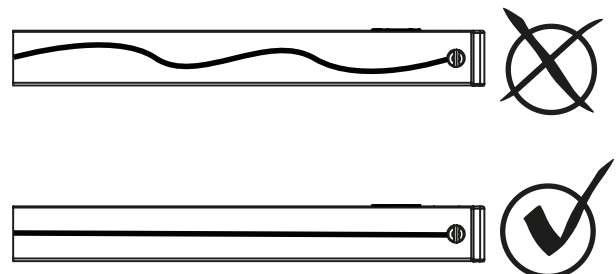
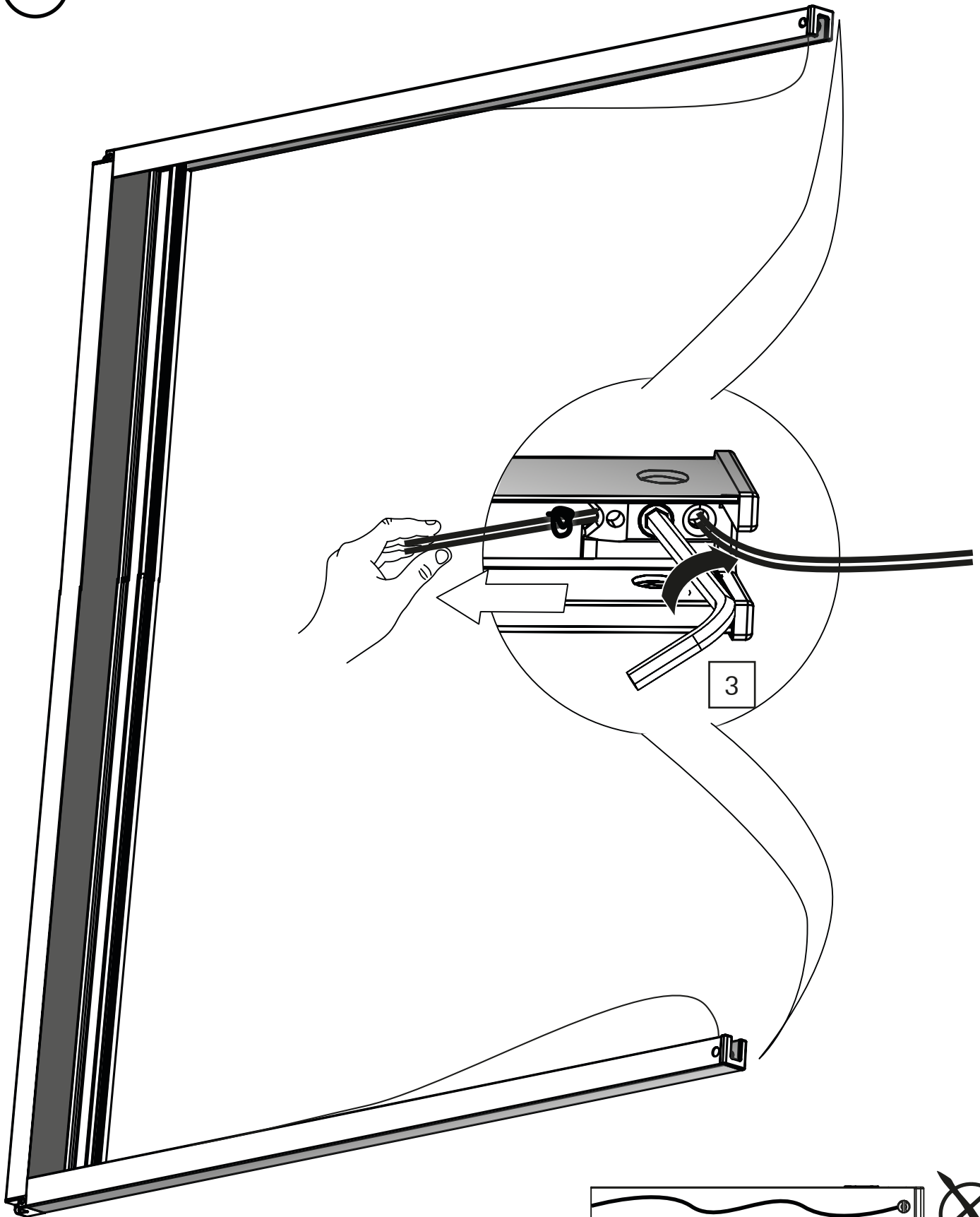


6

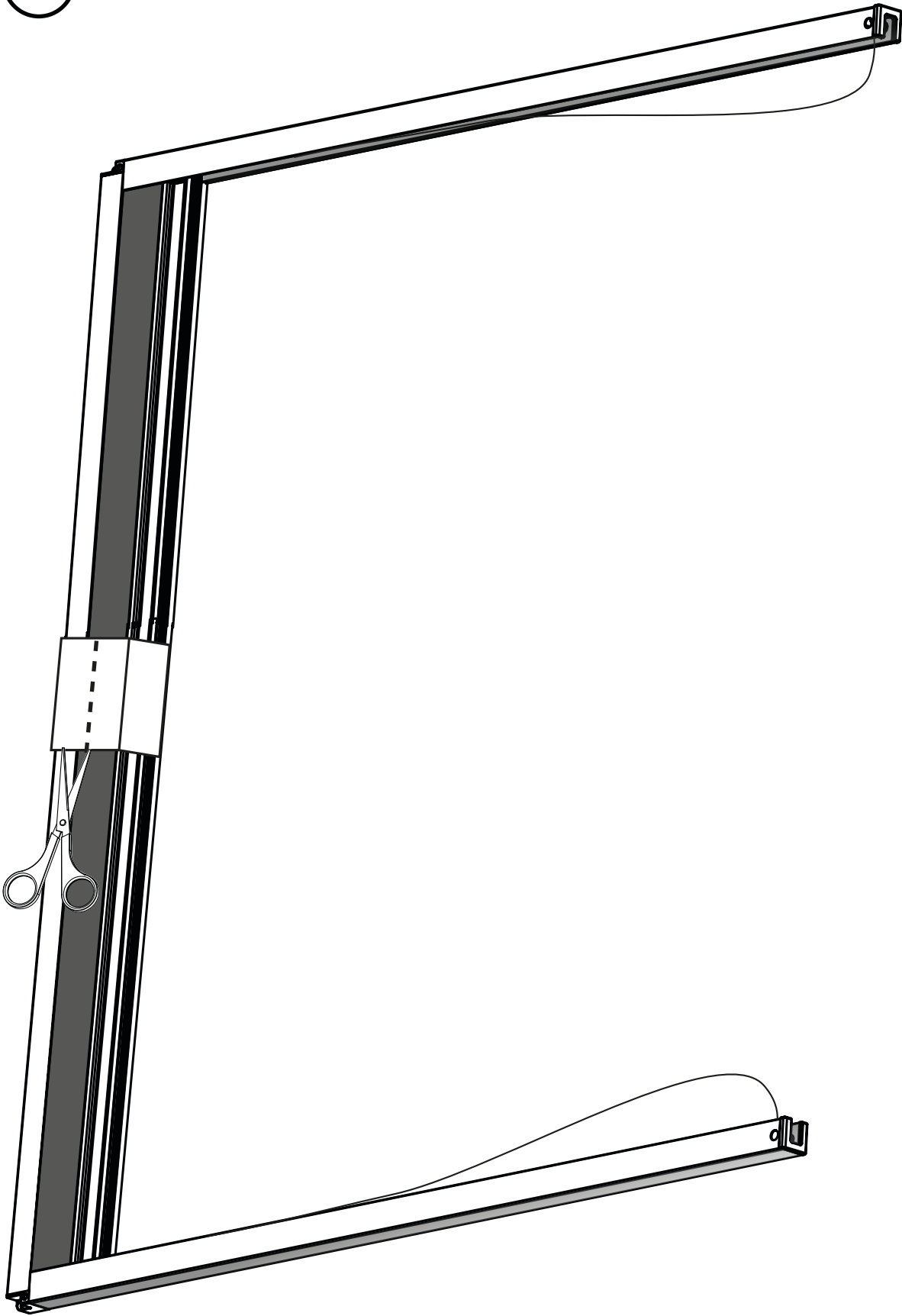


7

Trek beide draden op spanning en draai de stelschroef vast met de inbusleutel



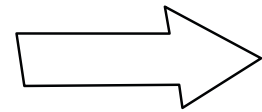
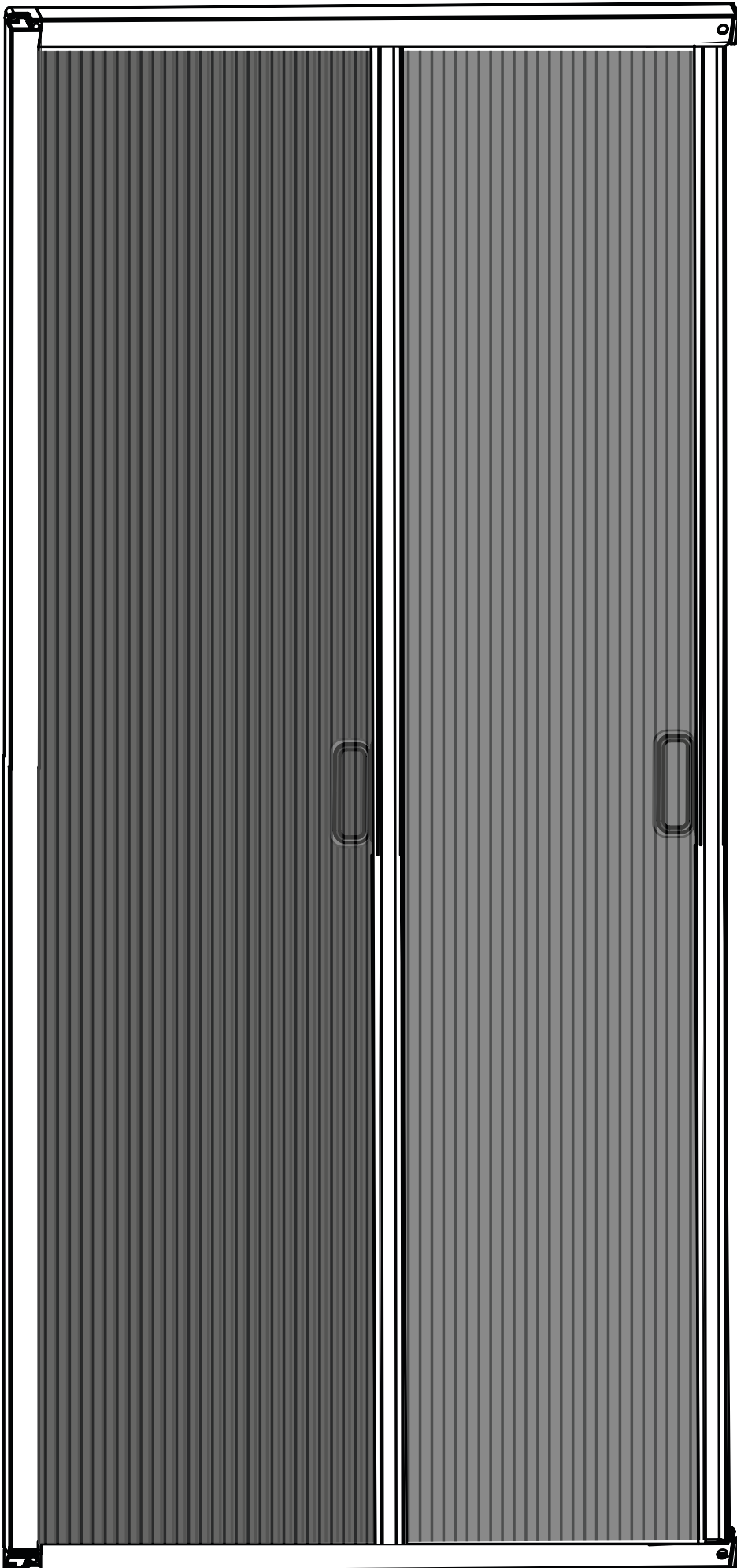
8

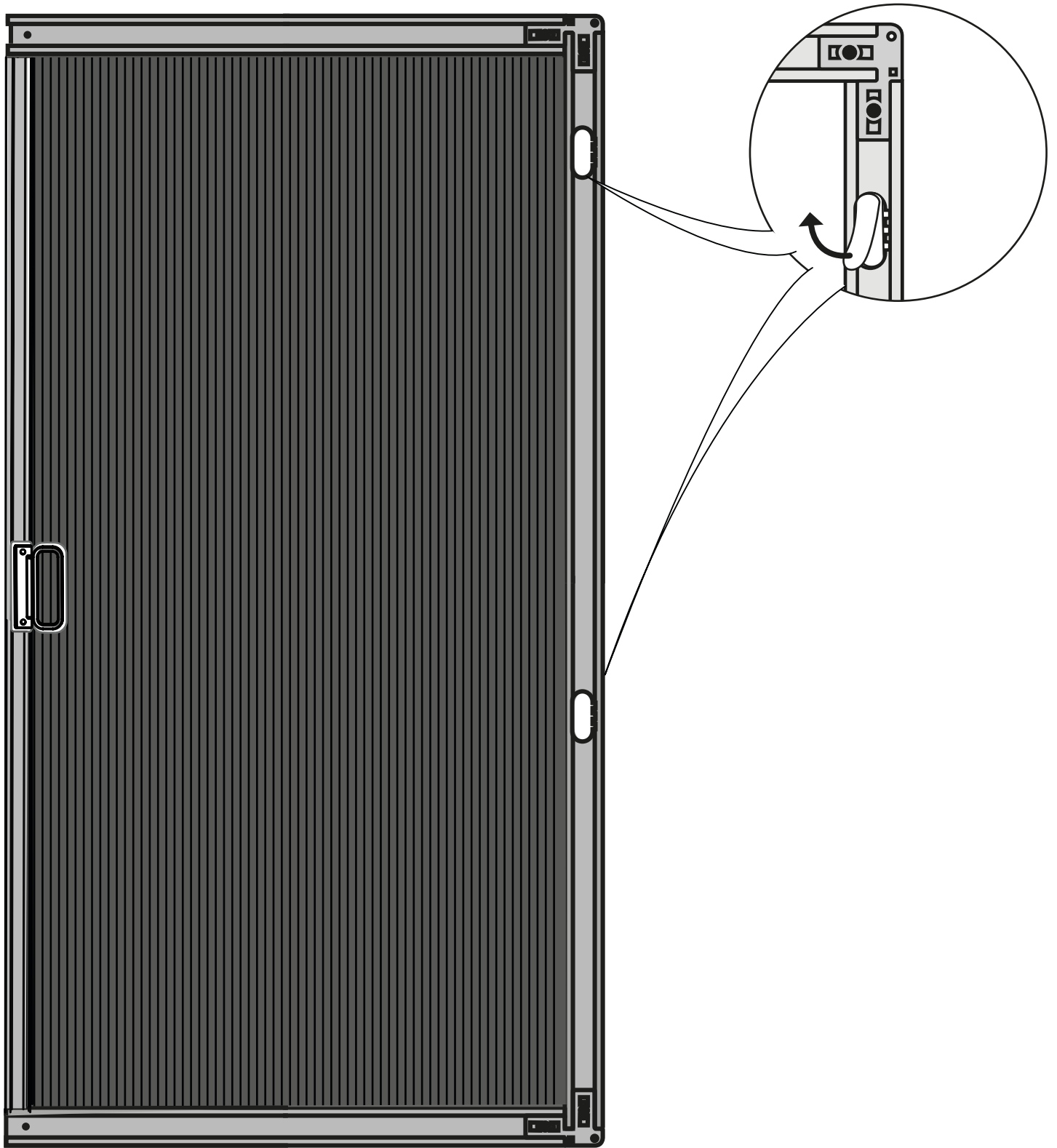
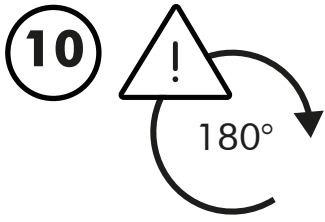




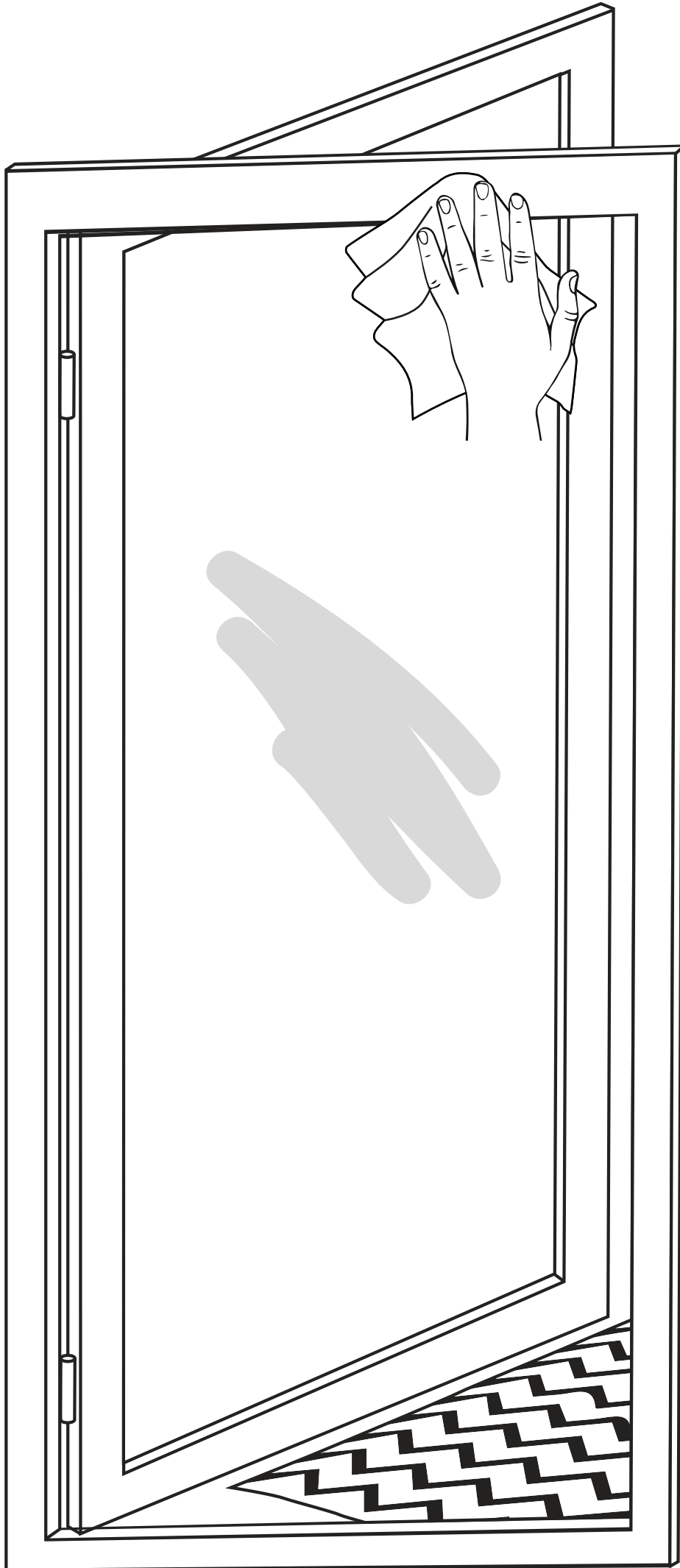
De hordeur moet volledig gesloten worden.

9

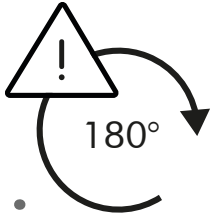




11



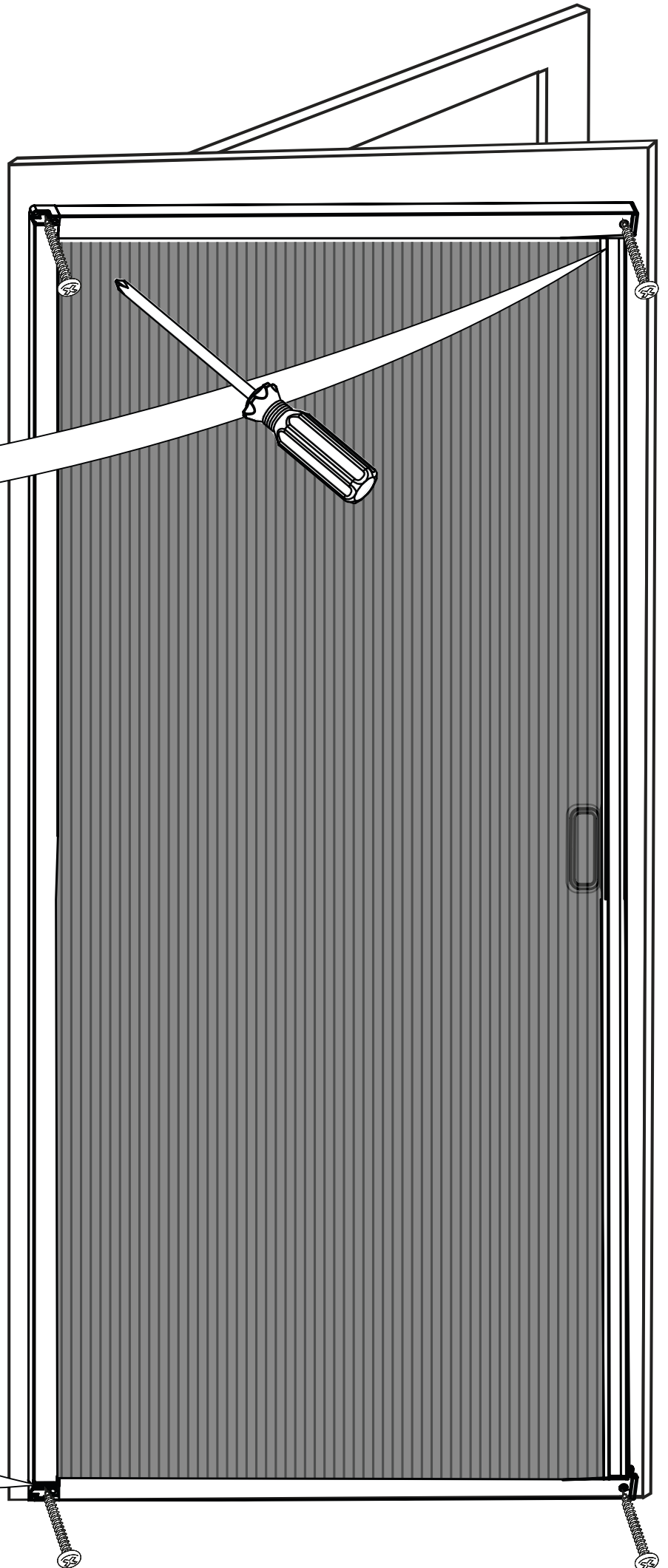
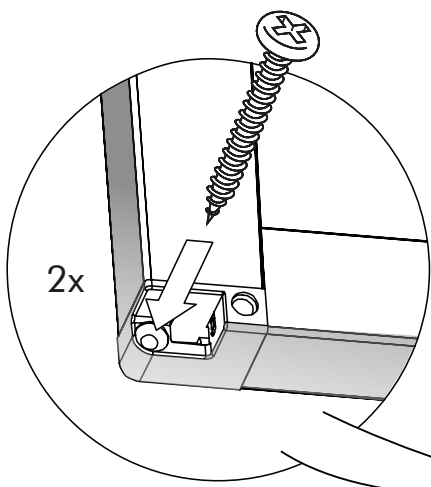
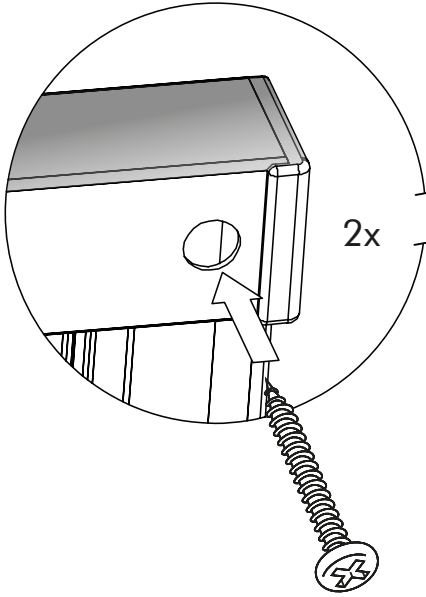
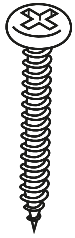
12



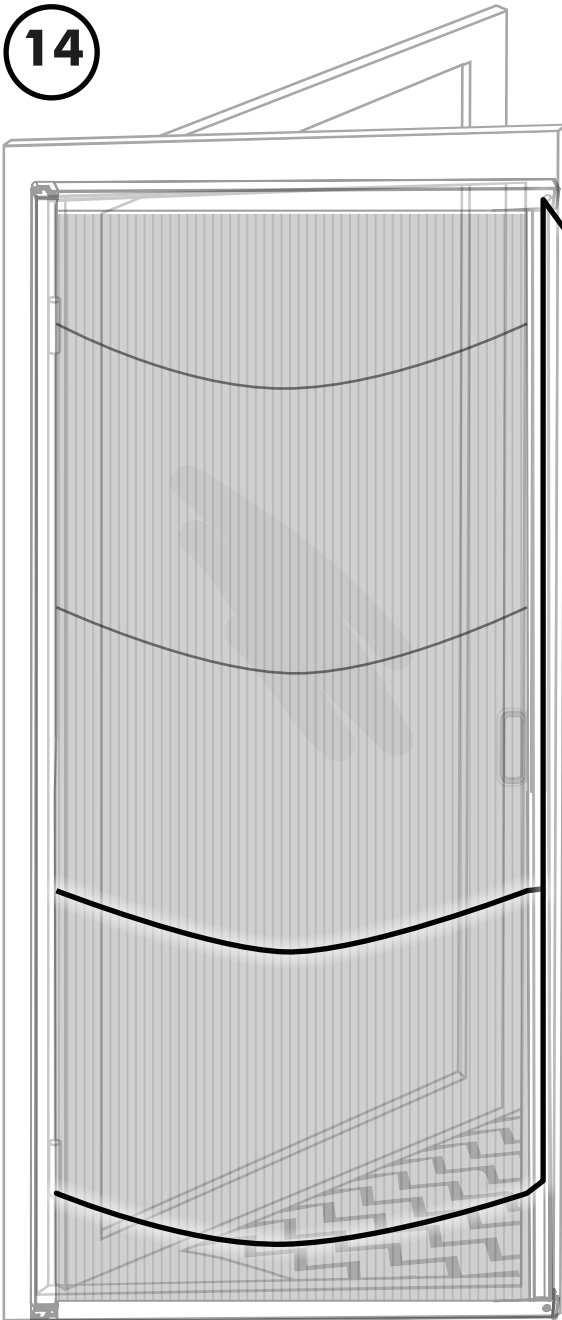
13

1

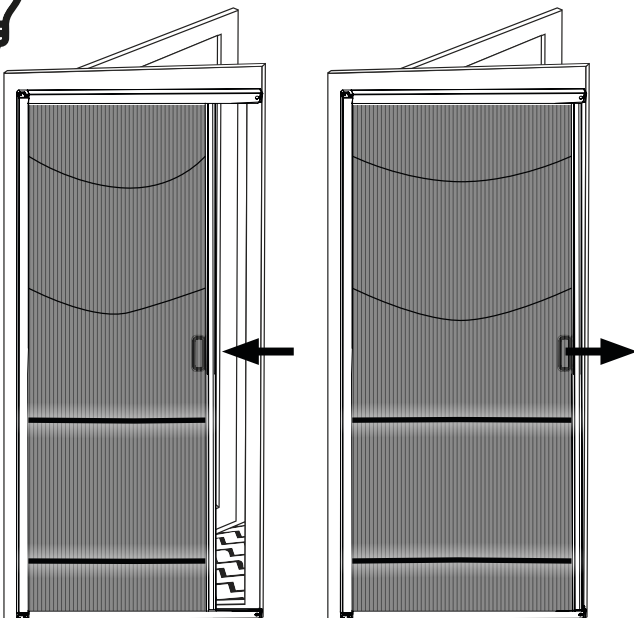
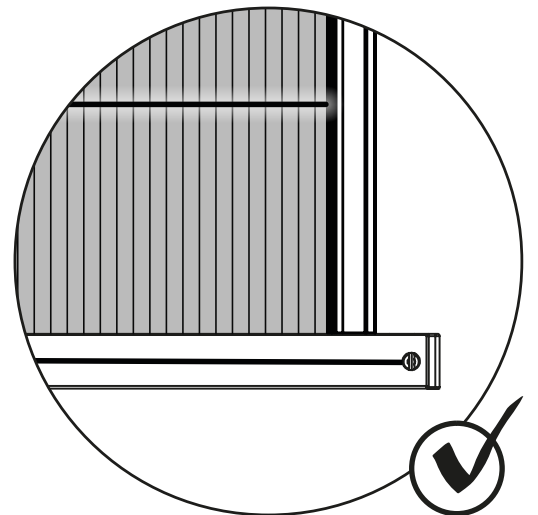
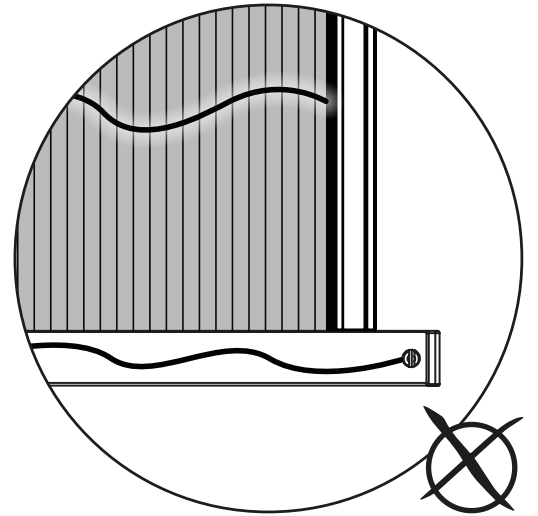
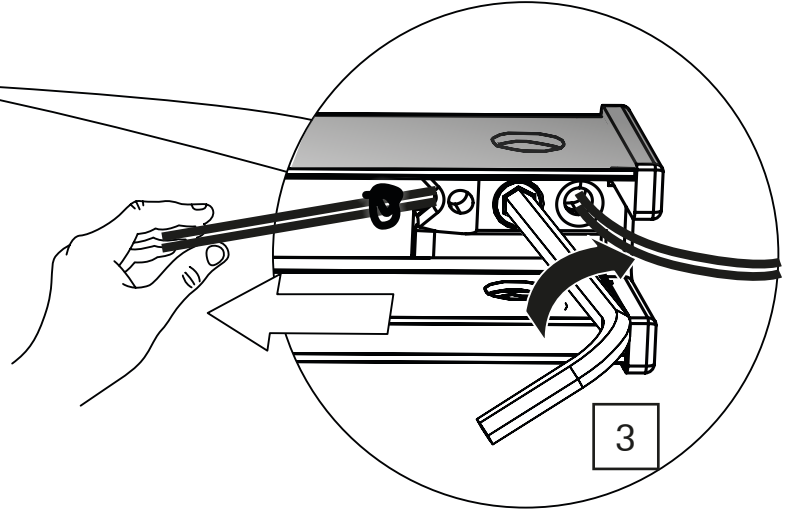
4x



14

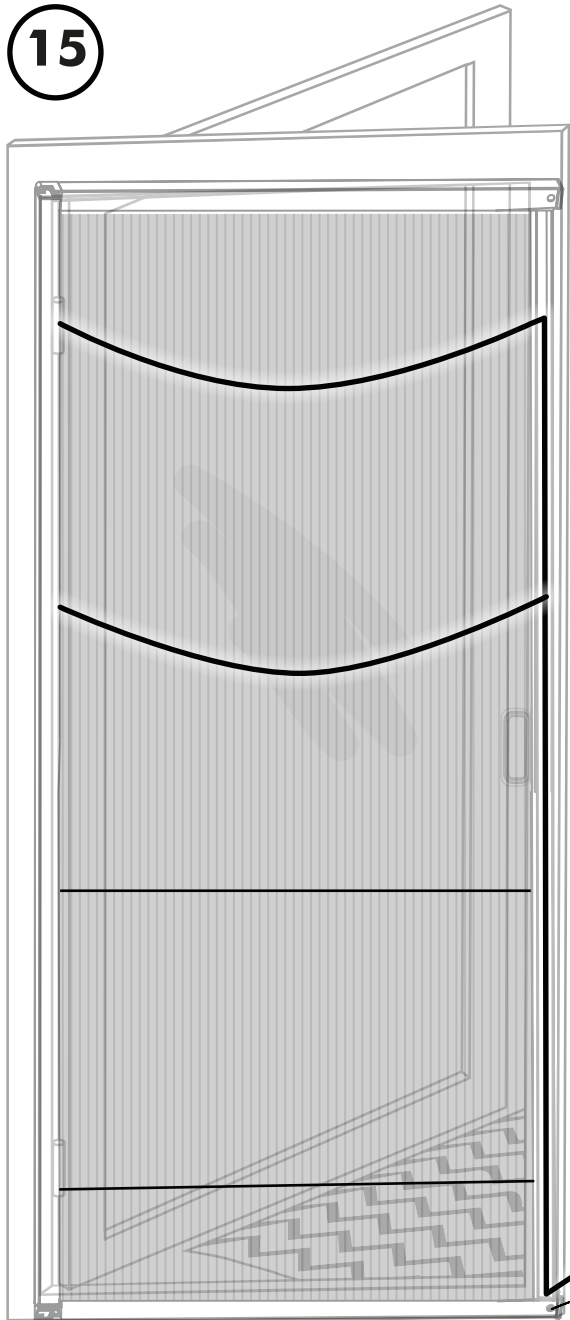


Draai eerst de stelschroef los, draai dan de schroefdraad vaster en draai de stelschroef weer vast.

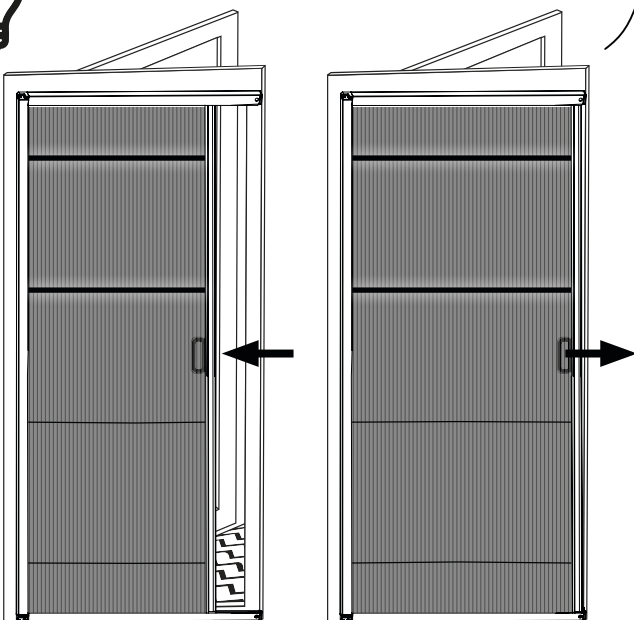
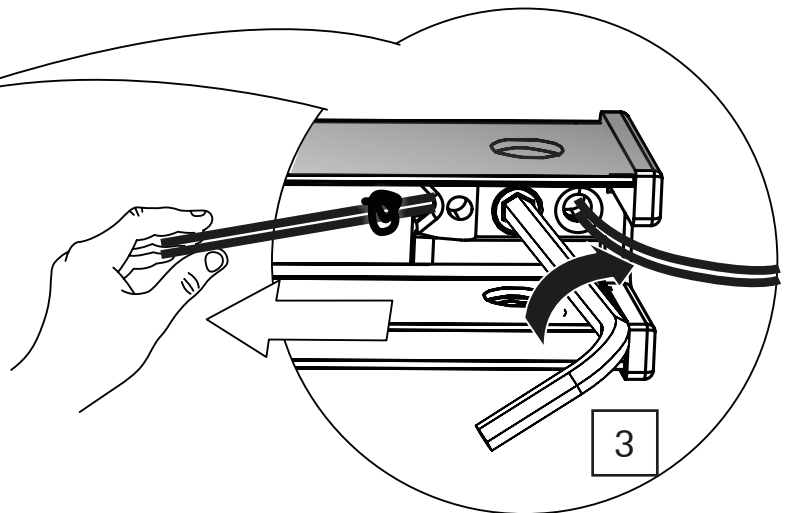
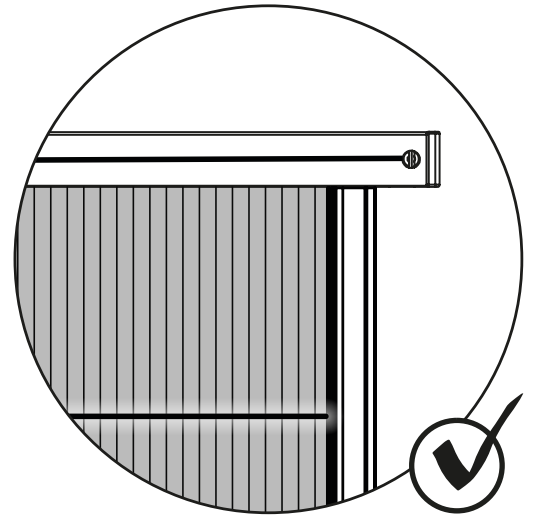
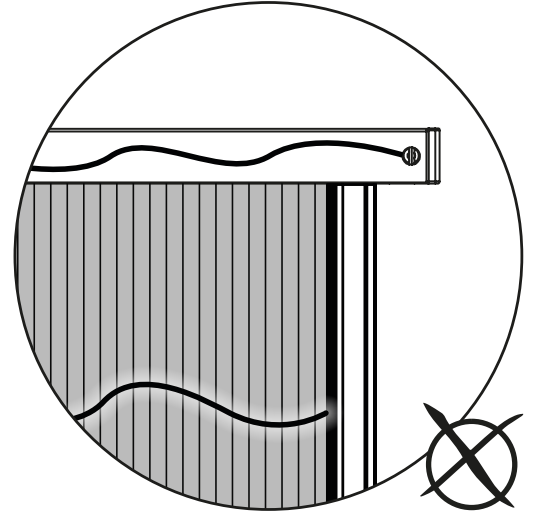


Voel hoe veel spanning op de draad staat. De draad moet niet volledig strak staan anders kan deze na verloop van tijd knappen.

15

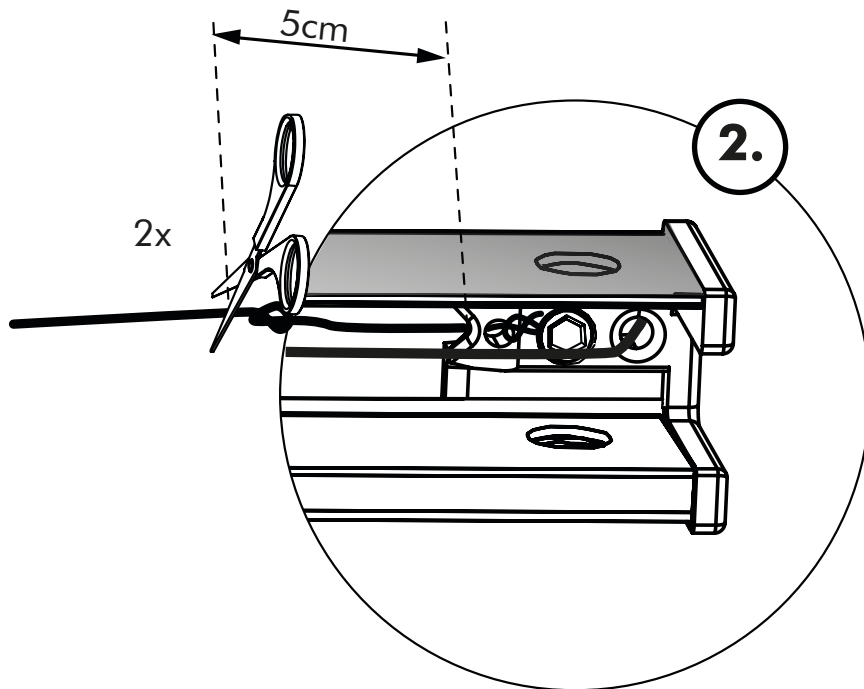
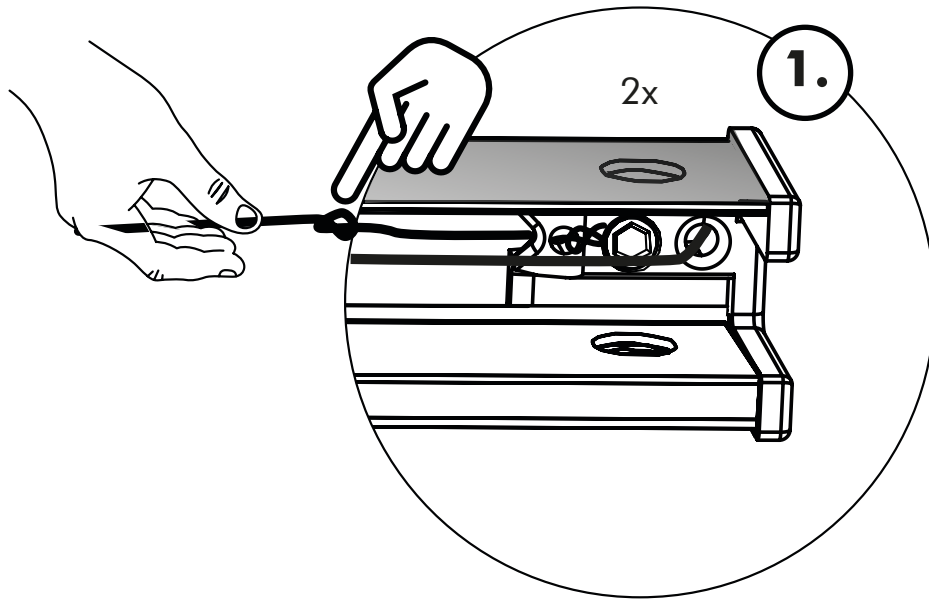


Draai eerst de stelschroef los, draai dan de schroefdraad vaster en draai de stelschroef weer vast.



Voel hoe veel spanning op de draad staat. De draad moet niet volledig strak staan anders kan deze na verloop van tijd knappen.

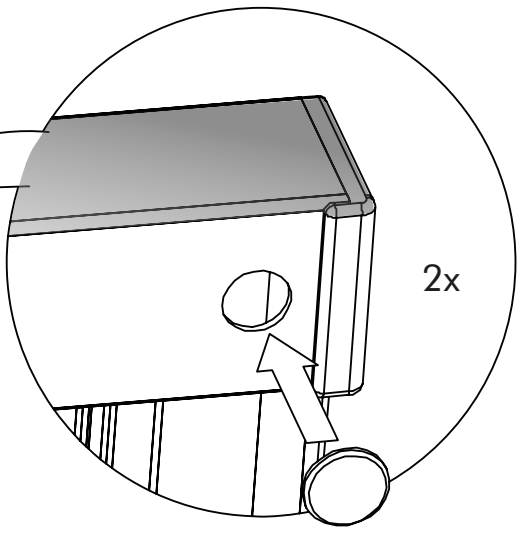
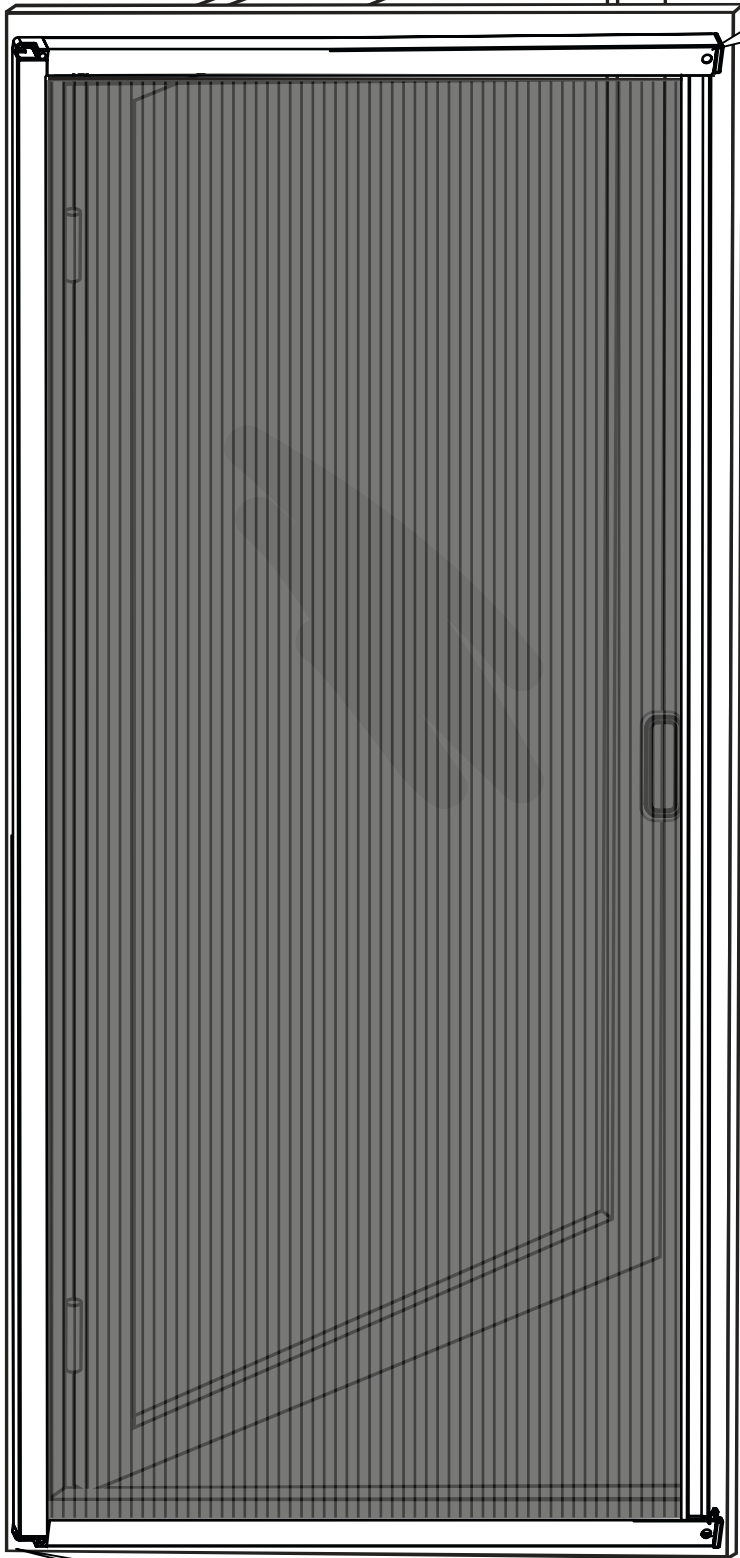
16





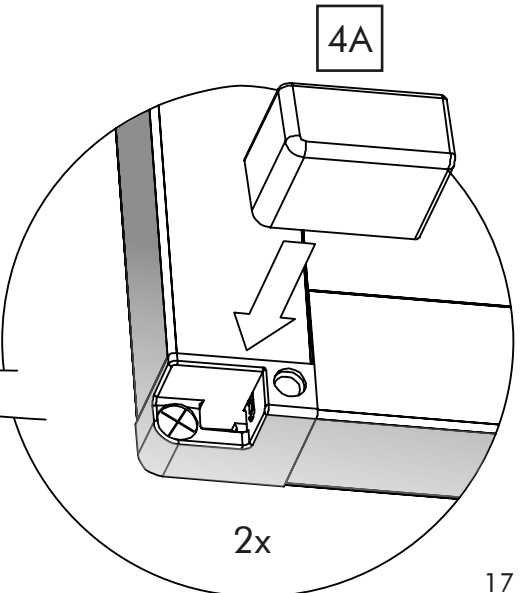
17

4B



2

4A









[www.livn.nl](http://www.livn.nl)