

NL: Montagehandleiding en gebruiksaanwijzing

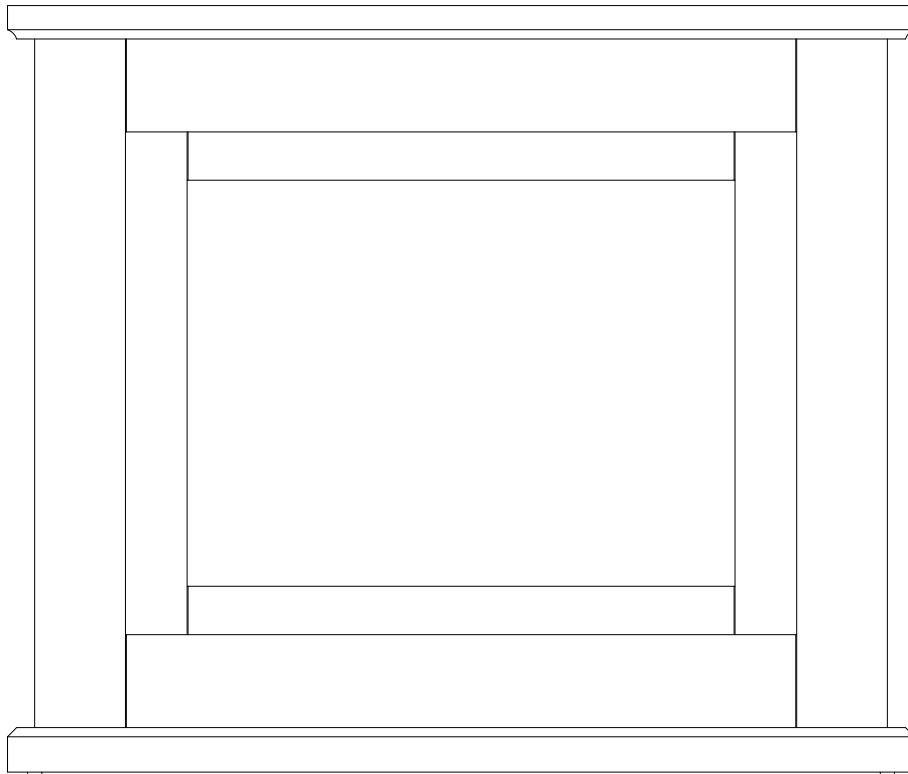
EN: Installation instructions & operating manual

FR: Manuel de montage et mode d'emploi

DU: Montageanleitung und Gebrauchsanweisung

SAFIEN

To combine with Avers fireplace



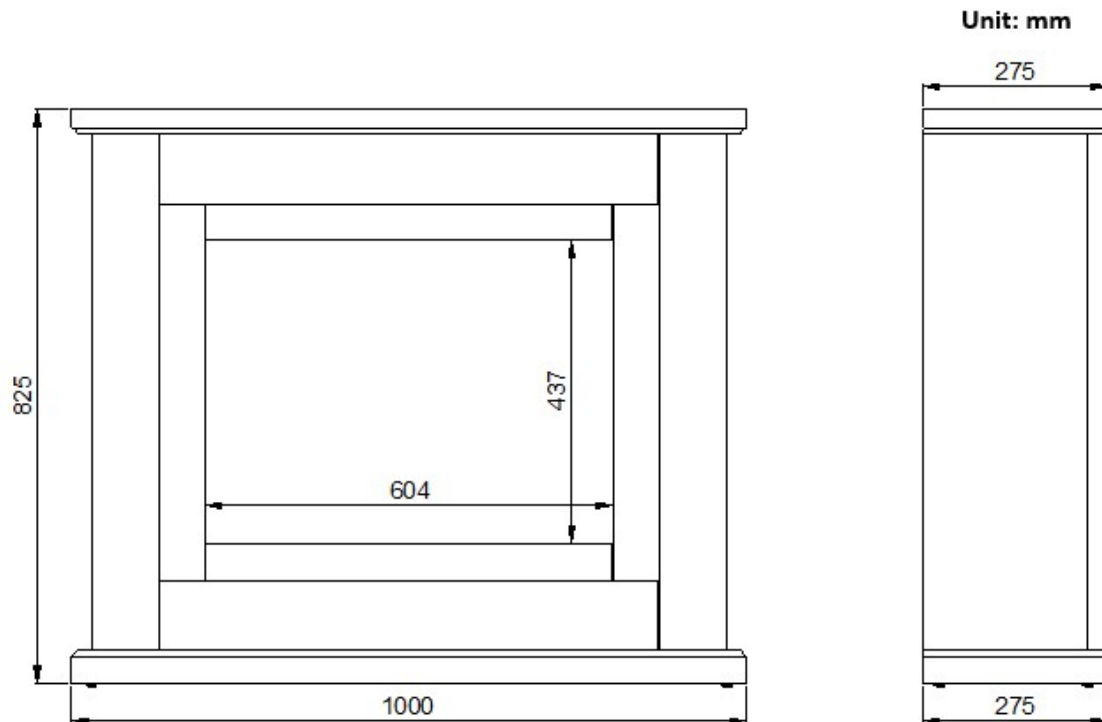
Lees deze montagehandleiding en gebruiksaanwijzing zorgvuldig door, voordat u de haard plaatst en in gebruik neemt.

Please read the instructions and manual carefully before installation or use of the electric fire and retained for future reference.

Veuillez lire attentivement l'ensemble du présent manuel de montage et mode d'emploi avant d'installer le foyer et de le mettre en service.

Lesen Sie sich diese Montageanleitung und Gebrauchsanweisung sorgfältig durch, ehe Sie den Kamin installieren und in Gebrauch nehmen.

Afmetingen – Dimensions- Dimensions – Abmessung



Installatie – Installation – Installations – Montage

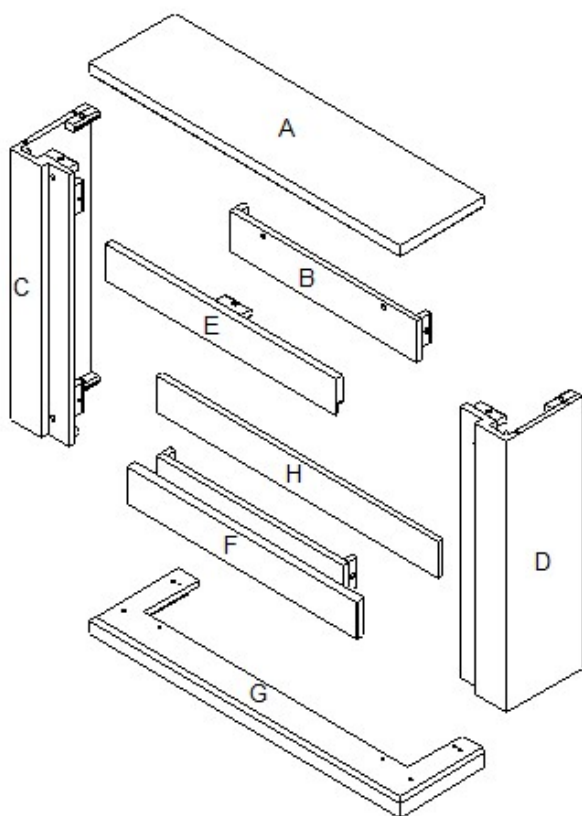
Open de verpakking voorzichtig en leg alle onderdelen uit. Inspecteer goed of alle onderdelen compleet en onbeschadigd zijn.




Open the package carefully and remove all pieces. Carefully inspect each part for any damage before you begin assembly.

Make sure that you have all the parts listed below before assembling.

Ouvrez l'emballage avec précaution et retirez la mousse. Retirez et jetez le sac en plastique. Etre responsable lors de la manipulation des matériaux d'emballage.

Verpackung vorsichtig öffnen und entfernen Sie den Schaum. Entfernen und Entsorgen der Plastiktüte. Prüfen Sie alle Zubehörteile haben werden, bevor Sie die Verpackung zu halten



No.	Name	Quantity
A	Top panel	1
B	Front top panel	1
C	Left side panel	1
D	Right side panel	1
E	Second top panel	1
F	Bottom panel	1
G	Base panel	1
H	Fire support panel	1
I	Wood dowel 	8+1(Spare)
J	Screws M6*30mm 	19+1(Spare)
K	Washer 	19+1(Spare)

Er wordt geadviseerd om de haard altijd met twee volwassenen te installeren.

De schouw moet altijd tegen een wand aan worden geplaatst.

Gebruik altijd een schroevendraaier die goed aansluit op de schroeven om deze niet te vernielen

Gebruik alleen de meegeleverde schroeven om schade aan de schouw te voorkomen

Plaats altijd de haard vanaf de achterzijde in de haard!

Assembly required by two adults

This fireplace suite must be fitted to the wall. Mirror plates are supplied with the electric fire but any other suitable concealed fixing may be used.

Use manual screwdriver only. Use washer when fixing with screws. Do not overtighten bolts.

Do not use screws of other types or models, in case that the screws are too long, causing damage to mantels. Only fit the fire from the back of the fireplace so as not to scratch the mantel.

Assemblage requis par deux adultes

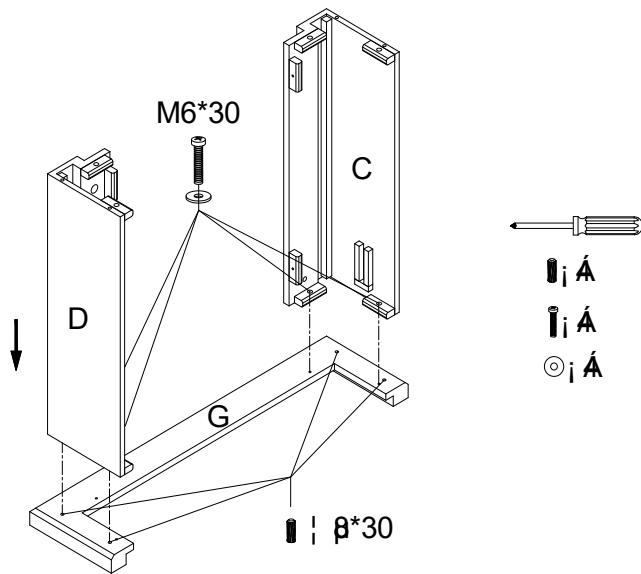
Cette suite de cheminée doit être fixée au mur. Les plaques de rétroviseur sont fournies avec le feu électrique mais toute autre fixation cachée appropriée peut être utilisée.

Utilisez uniquement un tournevis manuel. Utilisez la rondelle lors de la fixation avec des vis. Ne pas trop serrer les boulons. N'utilisez pas de vis d'autres types ou modèles, dans le cas où les vis sont trop longues, endommageant les manteaux. Allumez seulement le feu à l'arrière de la cheminée afin de ne pas égratigner la cheminée

Montage von zwei Erwachsenen erforderlich

Diese Kamin-Suite muss an der Wand angebracht werden. Spiegelplatten werden mit dem elektrischen Feuer geliefert, aber jede andere geeignete verborgene Befestigung kann verwendet werden. Verwenden Sie nur einen manuellen Schraubenzieher. Bei der Befestigung mit Schrauben Unterlegscheibe verwenden. Schrauben nicht zu fest anziehen.

Verwenden Sie keine Schrauben anderer Typen oder Modelle, falls die Schrauben zu lang sind und Schäden an den Verkleidungen verursachen. Passen Sie das Feuer nur von der Rückseite des Kamins an, um den Kaminsims nicht zu zerkratzen.

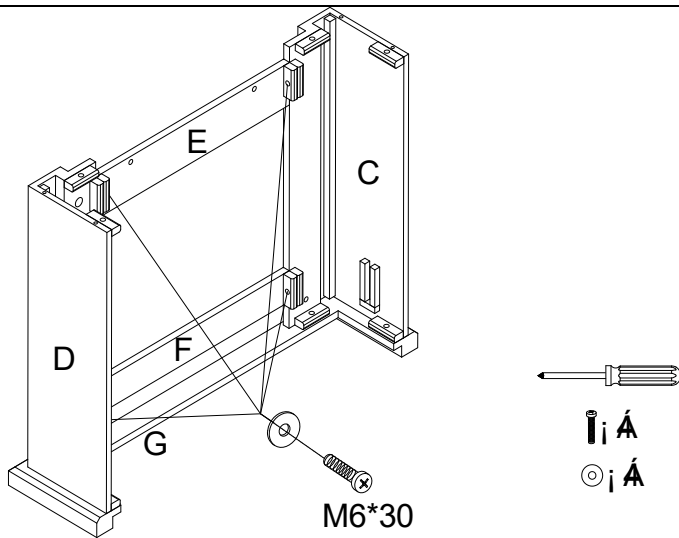


Stap 1. Bevestig de zijpanelen (C&D) op het onderpaneel (G).

Step 1. Fix the side panels (C&D) onto base panel (G).

Schritt 1. Befestigen Sie die Seitenwände (C & D) auf der Bodenplatte (G).

Étape 1. Fixez les panneaux latéraux (C et D) sur le panneau de base (G).

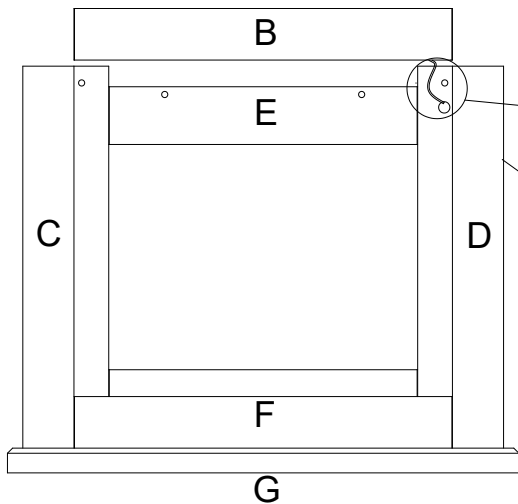


Stap 1. Bevestig het boven- en onderpaneel (E&F)

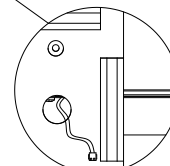
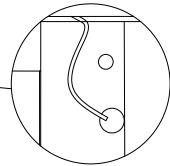
Step 2. Fix the second top panel (E) and bottom panel (F).

Schritt 1. Befestigen Sie die zweite obere Platte (E) und die untere Platte (F).

Étape 1. Fixez le deuxième panneau supérieur (E) et le panneau inférieur (F).



front of mood lighting



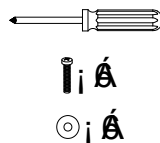
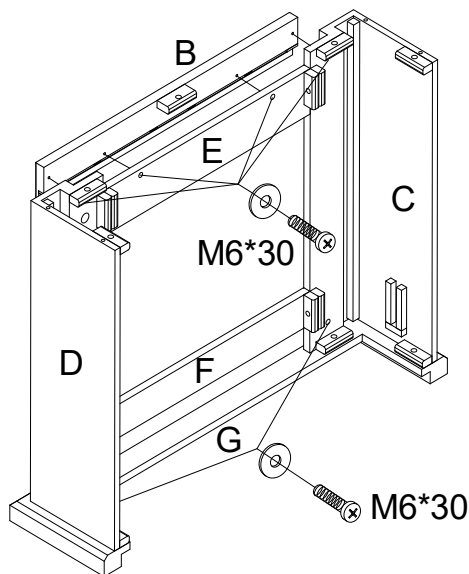
rear of mood lighting

Stap 3. Leid de draad en fitting van de LED verlichting door de opening in het rechter zijpaneel voordat u het voorste bovenpaneel (B) bevestigt. Controleer of de LED strip nog stevig vast geplakt zit.

Step 3. Pass the socket and wire of mood lighting through the hole on the right side panel (D) before fixing of front top panel (B). Check that the led strip is still pushed firmly down into position on the self- adhesive pads.

Schritt 3. Führen Sie die Fassung und den Draht der Stimmungsbeleuchtung durch das Loch an der rechten Seitenverkleidung (D), bevor Sie die vordere Deckenverkleidung (B) befestigen. Überprüfen Sie, ob der LED-Streifen immer noch fest auf die selbstklebenden Pads gedrückt ist.

Étape 3. Faites passer la douille et le fil de l'éclairage d'ambiance à travers le trou du panneau latéral droit (D) avant de fixer le panneau supérieur avant (B). Vérifiez que la bande LED est toujours fermement enfoncée sur les patins auto-adhésifs.

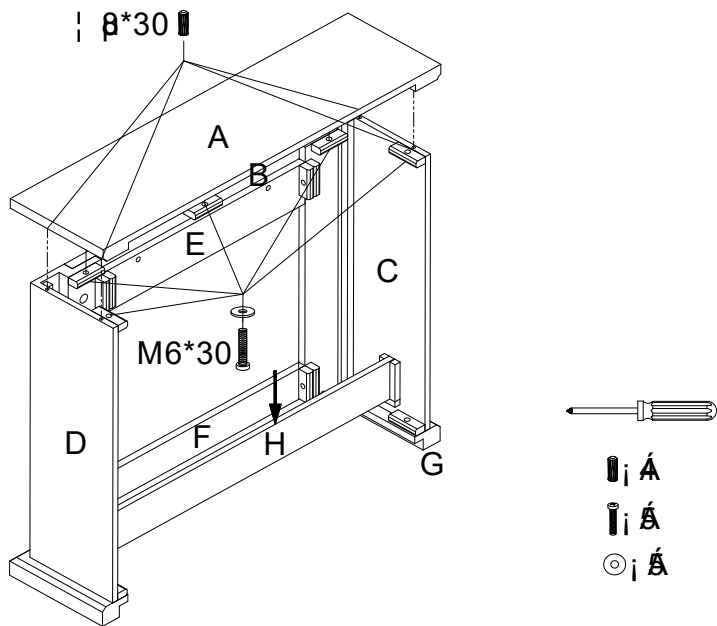


Stap 4. Bevestig het voorpaneel (B) met paneel (E)

Step 4. Fix the front top panel (B) with second top panel (E).

Schritt 4. Befestigen Sie die vordere obere Blende (B) mit der zweiten oberen Blende (E).

Étape 4. Fixez le panneau supérieur avant (B) avec le deuxième panneau supérieur (E).

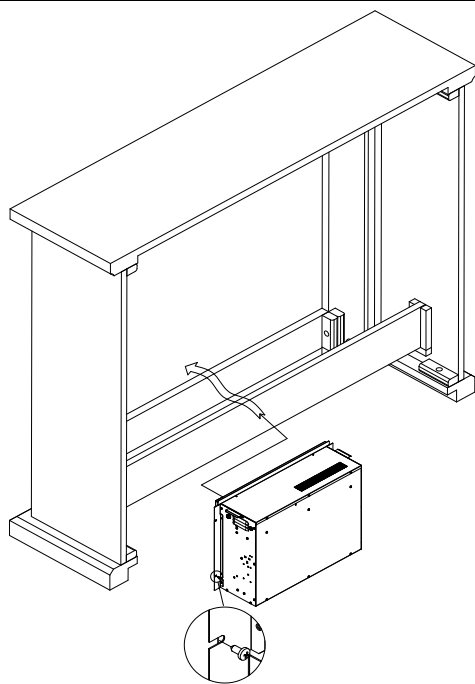


Stap 5. Bevestig de top (A) op de schouw en lat (H), hierop wordt de elektrische haard geplaatst.

Step 5. Fix the top panel (A) and fire support panel (H).

Schritt 5. Befestigen Sie die obere Platte (A) und die Halterung (H).

Étape 5. Fixez le panneau supérieur (A) et le panneau d'appui-feu (H).



Stap 6. Plaats de inzethaard vanaf de achterkant van de schouw en schroef met de vier meegeleverde (bij de haard) schroefjes vast. De LED verlichting sluit je aan op de haard (omschreven in de handleiding van de haard Avers)

Step 6. Install the fire from back of the mantel, and use 4 screws to fix firmly. (Screws are supplied together with the fire). Connect the plug and socket of mantel mood lighting. (Detailed in the instructions Avers EF119B)

Schritt 6. Installieren Sie das Feuer von der Rückseite des Kamins und verwenden Sie 4 Schrauben, um fest zu befestigen. (Schrauben werden zusammen mit dem Feuer geliefert). Schließen Sie den Stecker und die Buchse der Kaminsims-Beleuchtung an. (Ausführlich in den Avers EF119B)

Étape 6. Installez le feu à l'arrière de la cheminée, et utilisez 4 vis pour fixer fermement. (Les vis sont fournies avec le feu). Connectez la prise et la douille de l'éclairage d'ambiance du manteau. (Détailé dans les instructions Avers EF119B)

Onderhoud – Maintenance – Wartung – Entretien

De schouw kan in het begin wat geur afgeven, dit is de verf van de mantel. Door te ventileren zou deze geur snel verdwijnen

Maak de schouw schoon met een zachte droge doek, gebruik geen chemische reinigingsmiddelen. Voorkom direct zonlicht op de schouw en enorme temperatuurverschillen. Op deze manier kunt u lang van uw schouw genieten.

Your fireplace mantel surface coating will give off a slight smell for a short period of time. Try to ventilate as much as possible during this time.

Daily cleaning: Clean the mantel surfaces with a soft, lint-free cloth. Do not use cleaning or polishing products and try to avoid heavy or sharp articles which may damage the surface.

Avoid long-term direct sunlight, and excessive temperatures and humidity to protect the life of your furniture surface.

Ihre Kaminverkleidung wird für kurze Zeit leicht duften. Versuchen Sie während dieser Zeit so viel wie möglich zu lüften.

Tägliche Reinigung: Reinigen Sie die Oberflächen des Kamins mit einem weichen, fusselfreien Tuch. Verwenden Sie keine Reinigungs- oder Poliermittel und vermeiden Sie schwere oder scharfe Gegenstände, die die Oberfläche beschädigen könnten.

Vermeiden Sie langfristige direkte Sonneneinstrahlung und übermäßige Temperaturen und Feuchtigkeit, um die Lebensdauer Ihrer Möbeloberfläche zu schützen.

Le revêtement de votre manteau de cheminée dégage une légère odeur pendant une courte période. Essayez de ventiler autant que possible pendant ce temps.

Nettoyage quotidien: Nettoyez les surfaces du manteau avec un chiffon doux et non pelucheux. N'utilisez pas de produits de nettoyage ou de polissage et évitez les objets lourds ou tranchants qui pourraient endommager la surface.

Évitez la lumière directe du soleil à long terme et les températures et l'humidité excessives pour protéger la vie de la surface de votre meuble.